

125RT



INDALSU

domo

125RT

sistema corredera



INTRODUCCIÓN

Un edificio no es sólo una construcción. Es un espacio en el que el ser humano desarrolla su vida y que, por tanto, ha de resultar funcional y confortable. Para ello nació DOMO, un innovador sistema de puertas y ventanas desarrollado en estrecha colaboración con nuestros clientes y con un amplio equipo de arquitectos e ingenieros. Desde su creación, hace 15 años, Sistemas DOMO evoluciona preservando su principal seña de identidad: crear espacios de confort que aúnen **calidad, sostenibilidad y diseño**.

La principal característica de DOMO es el aluminio, uno de los materiales más utilizados en la sociedad moderna, presente en nuestra vida cotidiana desde mediados del siglo XX. El aluminio es ligero, manejable y con una larga vida útil. Sus múltiples aplicaciones permiten ofrecer soluciones a la altura de la arquitectura más exigente: desde fachadas hasta perfiles para ventanas y puertas, tanto practicables como correderas. **Los Sistemas DOMO combinan funcionalidad y diseño con las propiedades del aluminio.** Pueden conservar su apariencia natural o personalizarse gracias a su extensa gama de colores, anodizados y maderas disponibles, sin que ello reste calidad al producto final.

Pero DOMO no es sólo apariencia. Reduce el ruido exterior gracias a su aislamiento acústico, supone un ahorro en calefacción y aire acondicionado al incorporar la denominada rotura de puente térmico mejorada con la tecnología propia Thermic Plus, y aprovecha al máximo la entrada de luz natural mediante el uso de perfiles de tamaño optimizado. Todas estas características, sumadas a la atención individualizada al cliente, han colocado la marca **DOMO a la cabeza del sector**.

Los Sistemas DOMO se adaptan a la **normativa vigente**, cumpliendo con todos los requisitos de seguridad, salud, ahorro de energía y protección del medio ambiente, entre otros.

La marca DOMO es exclusiva de INDALSU, donde les ofrecemos el asesoramiento necesario para fijar correctamente el **Mercado CE**.

domo

125RT

sistema corredera



CARACTERÍSTICAS

Rotura de puente térmico.

Tipo corredera elevable.

Corte a inglete.

Perfilería de extrusión en aleación 6063.

Espesor general 1,8mm.

Acristalamiento por medio de juntas EPDM.

Junta de estanquidad en EPDM.

Escuadras de empalme en aluminio inyectado con pulsante de anclaje.

Escuadras de alineación en zamac.

Perfil de rodadura con posibilidad de renovación.

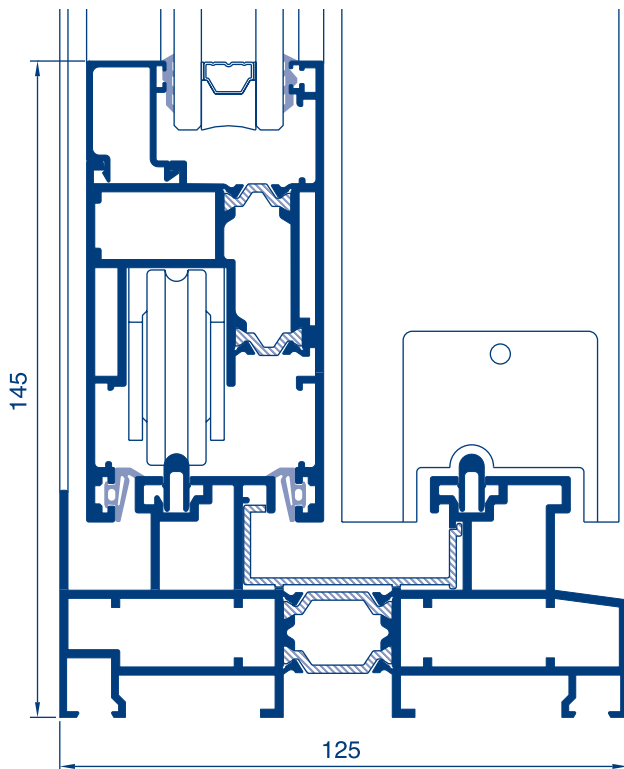
Anchura marco 125 mm.

Anchura hoja 52 mm.

Peso máximo admisible por hoja hasta 400kg con tandem regulable.

Posibilidad de marco monocarril, 2 carriles y 3 carriles.

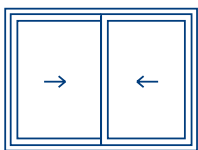
Distintos tipos de cierre; empotrado, con o sin llave, cierre de tres puntos.



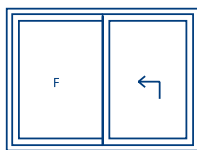
CE EN 14351-1
LGA Technological Center, S.A
(APPLUS) Organismo Notificado Nº0370

Sistema DOMO 125RT. Consultar especificaciones de cálculo..

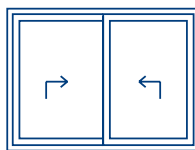
Resistencia a la carga de viento	Clase C5
Permeabilidad al aire	Clase 3
Estanqueidad al agua	7A
Sustancias peligrosas	NPD
Capacidad de soporte de carga de los dispositivos de seguridad	APTO
Prestaciones acústicas	40dB
Transmitancia térmica (Uw)	desde 1,6 W/m ² K



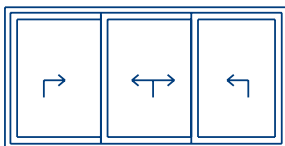
Corredera



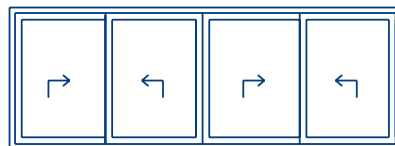
Corredera Elevable con fijo



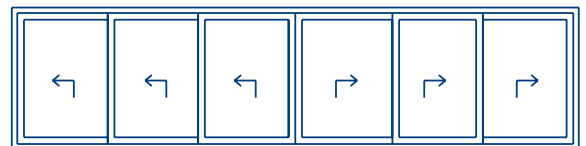
Corredera Elevable



Corredera Elevable 3 hojas 3 carriles



Corredera Elevable 4 hojas



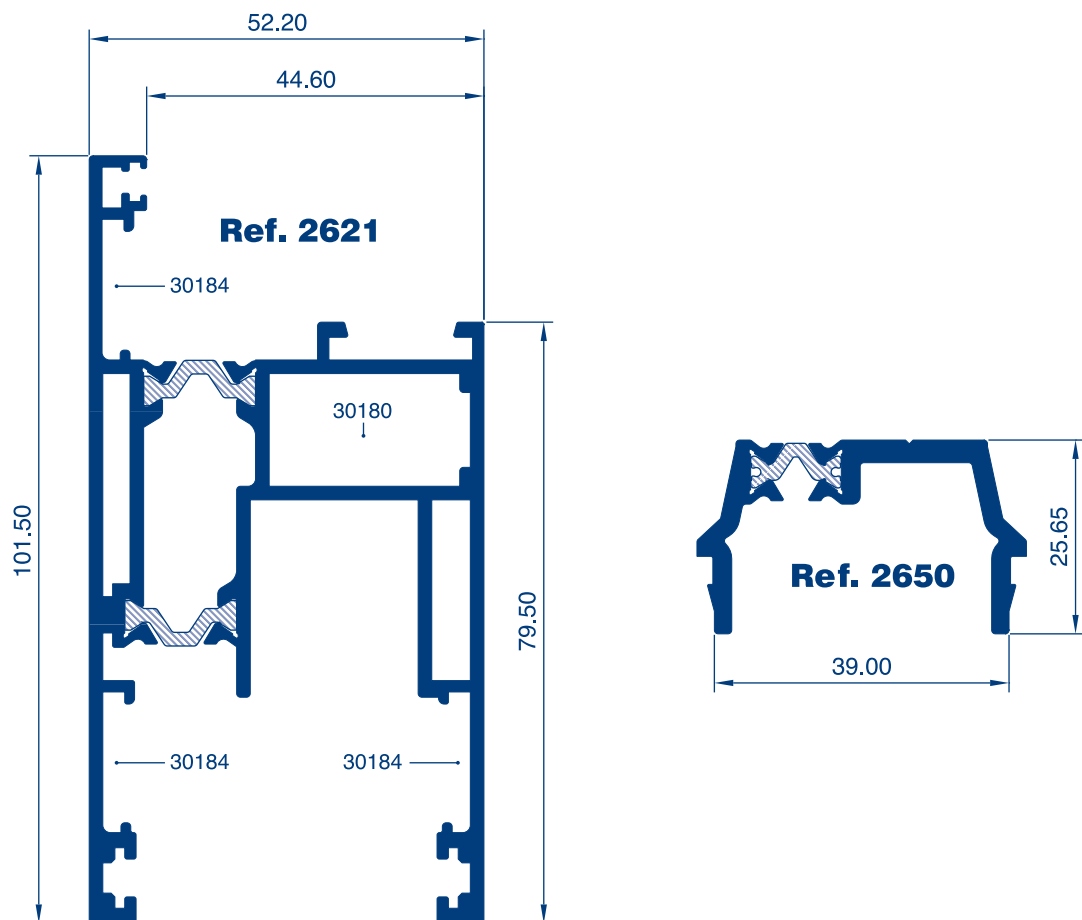
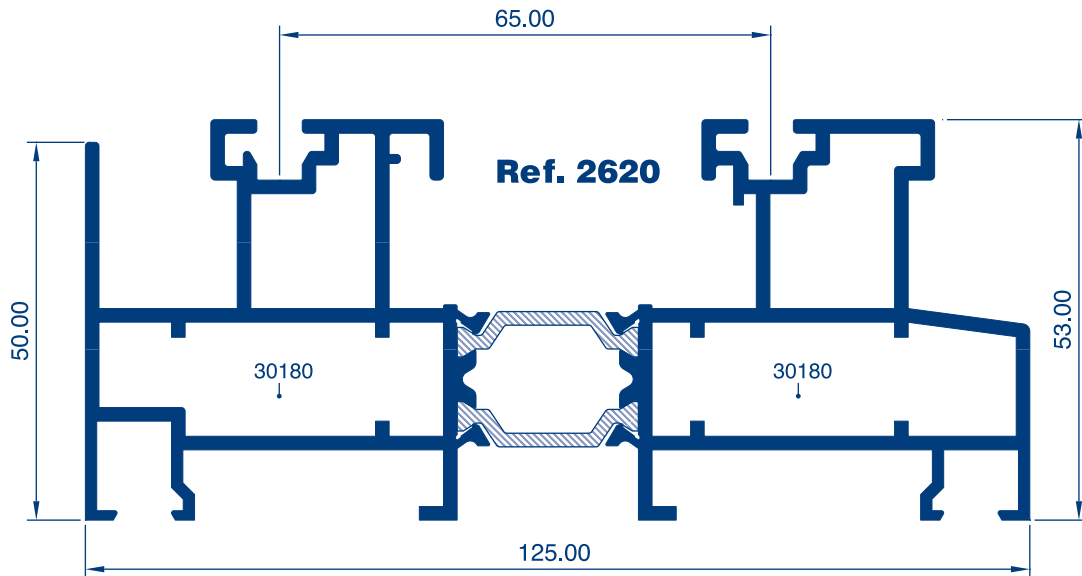
Corredera Elevable 6 hojas en 3 carriles

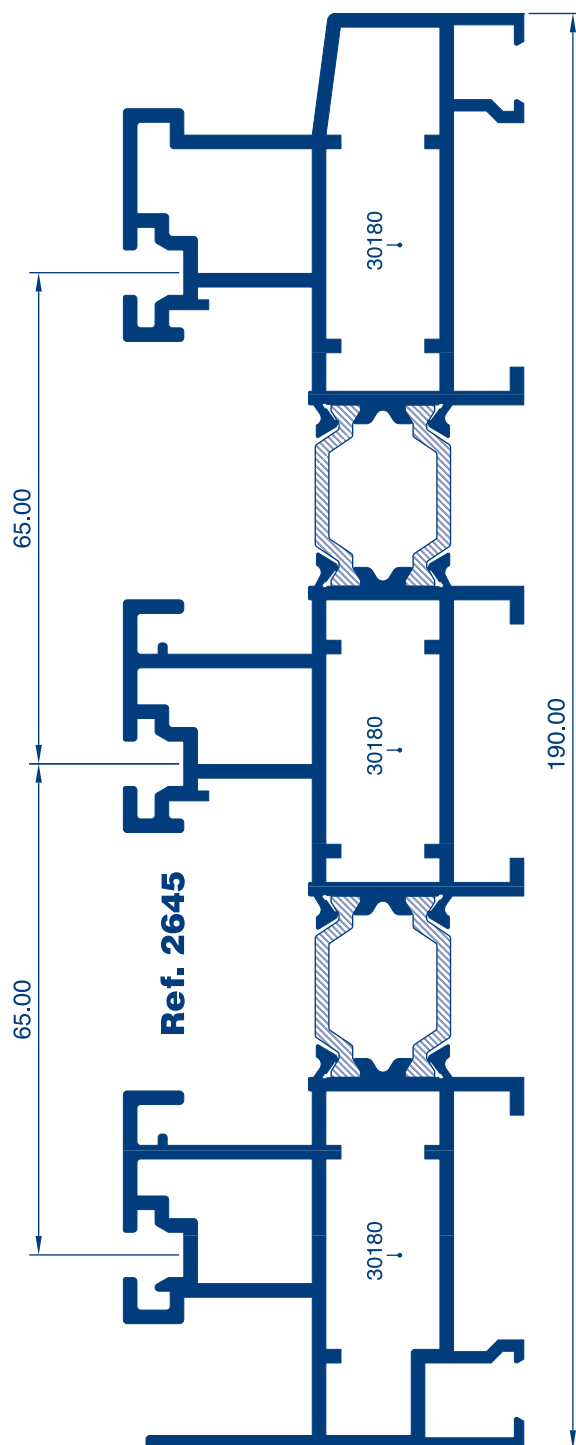


Referencia	Sección	Designación	Peso g / ml	Perímetro dm2 / ml	Inercia Ix cm4	Inercia Iy cm4
2608		Suplemento cierre	421	18.5		
2620		Marco perimetral RPT	2873	1 19.0	26.4529	161.9944
2621		Hoja perimetral RPT	2173	87.5	33.5044	50.2327
2622		Cruce hojas RPT	605	29.0	10.3295	4.8017
2623		Tapacanal marco RPT	119	12.0		
2627		Guia rodadura	110	12.0		
2640		Marco perimetral 1 hoja	1739	70.8	13.7540	27.6504
2641		Perfil central 1 hoja	1048	50.0	5.8042	13.9768
2642		Marco fijo 1 hoja	1 103	50.2	9.6936	14.9623
2645		Marco perimetral tricarril	4217	174.0	9.9769	16.0691
2650		Unión 4 hojas	631	20.9	1.2910	5.1242
2659		Perfil exterior 1 hoja	586	27.5		
2801		Junquillo curvo 11.5	254	15.0		
2802		Junquillo curvo 14	227	14.9		
2803		Junquillo curvo 17.5	233	15.4		
2804		Junquillo curvo 22.5	267	17.4		
2805		Junquillo curvo 29	286	18.8		
2806		Junquillo recto 11.5	263	15.3		
2807		Junquillo recto 14	267	15.5		
2808		Junquillo recto 17.5	275	16.0		
2809		Junquillo recto 22.5	291	16.7		
2810		Junquillo recto 29	325	18.8		
2811		Junquillo grapa 11.5	192	10.9		
2812		Junquillo recto 35	352	20.3		



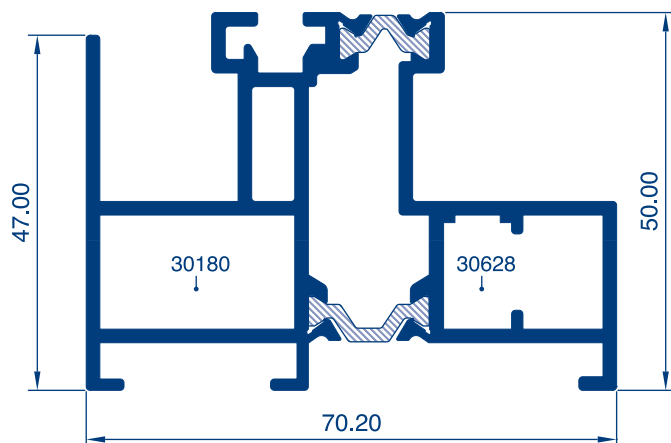
Referencia	Sección	Designación	Peso g / ml	Perímetro dm2 / ml	Inercia Ix cm4	Inercia Iy cm4
2813		Junquillo curvo 35	340	19.9		
2814		Pletina cremona	157	12.0		
2819		Junquillo grapa 17.5	214	12.0		
2820		Junquillo grapa 22.5	232	13.1		
2821		Junquillo grapa 14	203	11.4		
2822		Junquillo grapa 29	254	14.0		
2823		Junquillo grapa 35	273	15.2		
2824		Junquillo curvo 25.7	278	18.0		
2825		Junquillo grapa 25.7	226	13.6		
2826		Junquillo recto 9.0	189	10.7		
2827		Junquillo recto 38	362	20.9		
2863		Bandeja adaptable 70 mm.	308	16.4		
2882		Junquillo recto 20.0	276	15.9		
2883		Junquillo recto 25.7	314	18.1		
3412		Vierteaguas	200	12.0		
31215		Cruce hojas (perfil termoplástico)				
31216		Tapa marco (perfil termoplástico)				



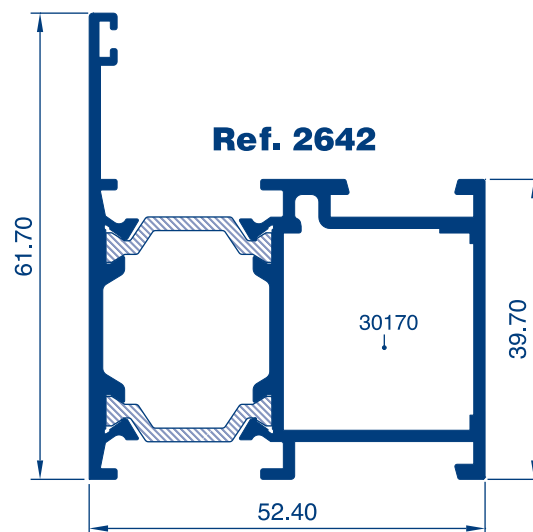




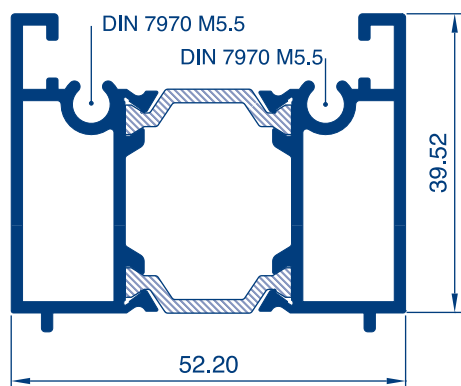
Ref. 2640



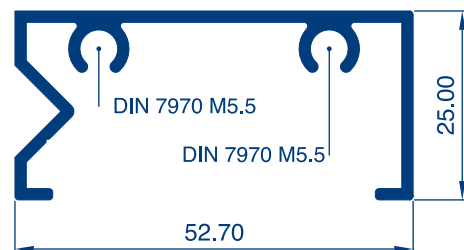
Ref. 2642

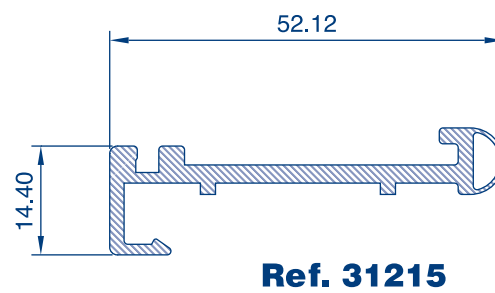
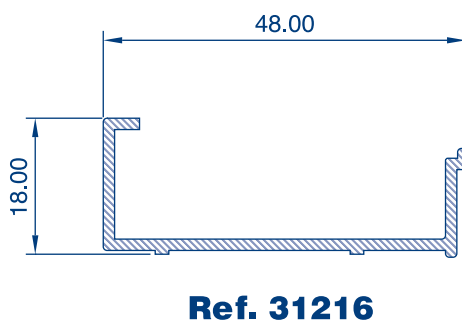
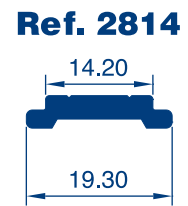
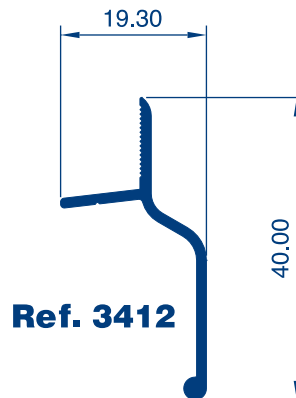
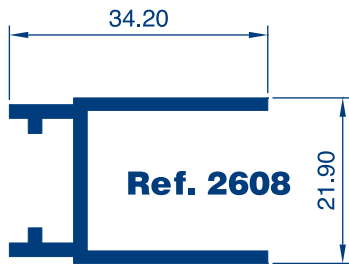
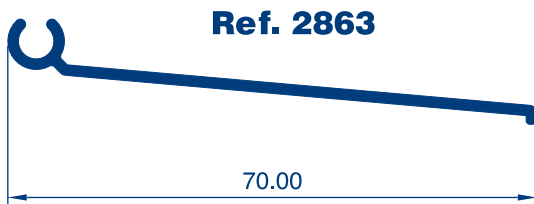
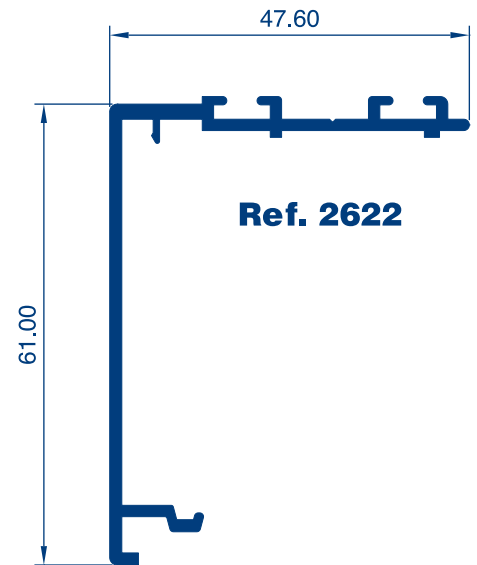
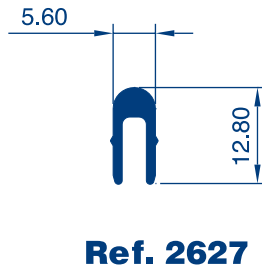
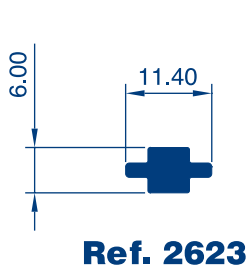


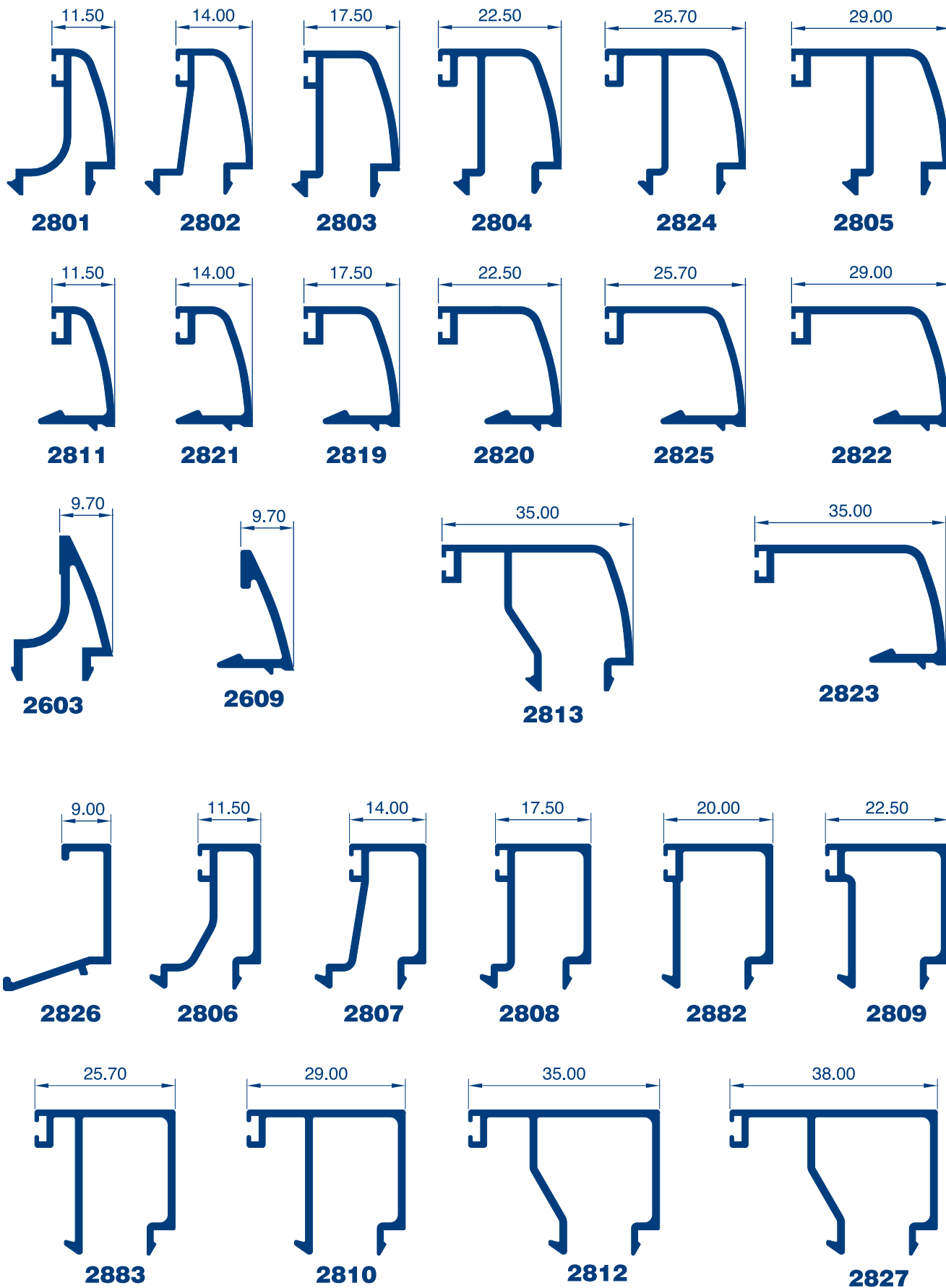
Ref. 2641

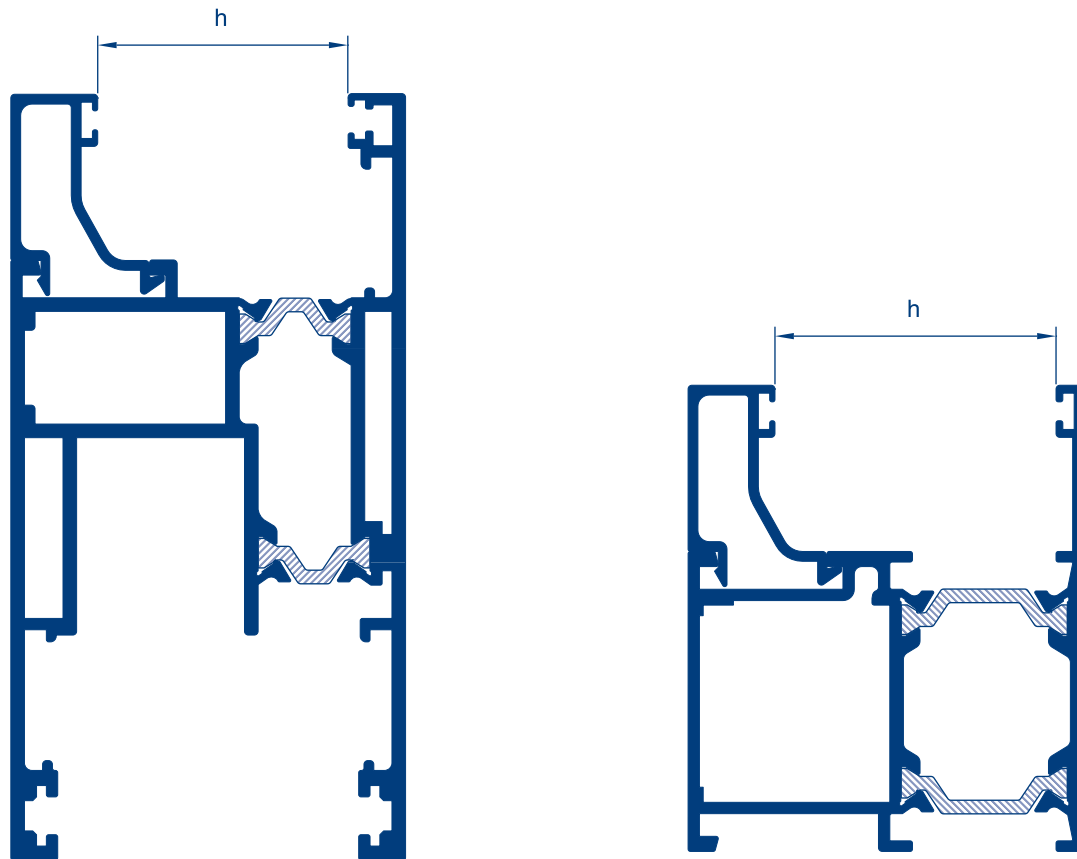


Ref. 2659









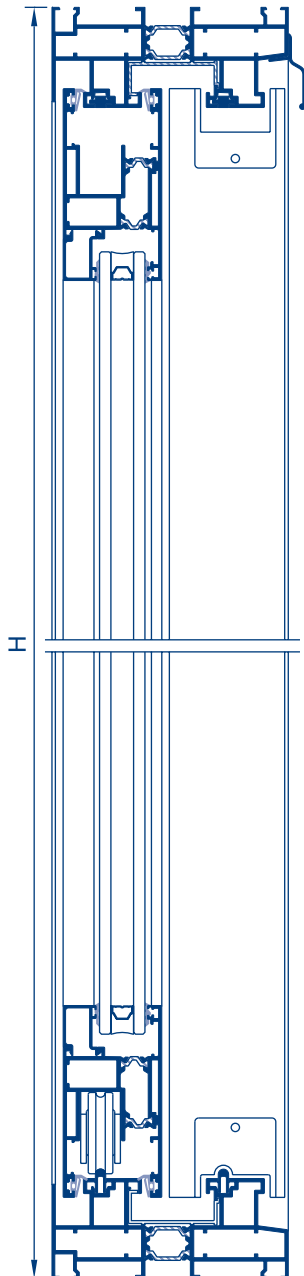
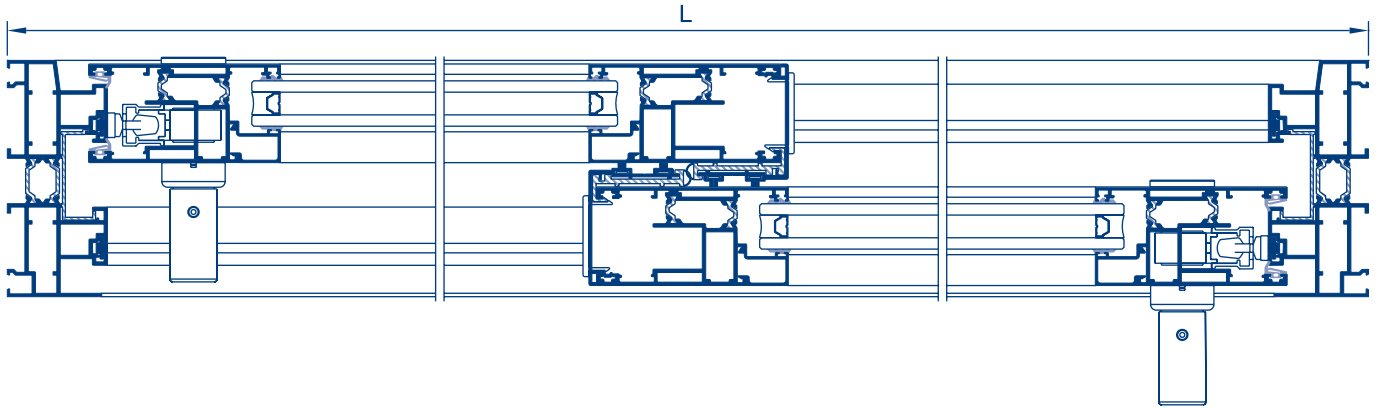
HUECOS LIBRES PARA ACRISTALAR

Hueco en hoja 2621	
Referencia	Hueco (h)
2826 (9.0mm)	35.50 mm
2806 (11.5mm)	33.00 mm
2807 (14.0mm)	30.50 mm
2808 (17.5mm)	27.00 mm
2882 (20.0mm)	24.50 mm
2809 (22.5mm)	22.00 mm
2883 (25.7mm)	19.00 mm
2810 (29.0mm)	15.50 mm
2812 (35.0mm)	9.50 mm
2827 (38.0mm)	6.50 mm

Hueco en marco 2642	
Referencia	Hueco (h)
2826 (9.0mm)	39.00 mm
2806 (11.5mm)	37.00 mm
2807 (14.0mm)	34.00 mm
2808 (17.5mm)	31.00 mm
2882 (20.0mm)	28.50 mm
2809 (22.5mm)	26.00 mm
2883 (25.7mm)	21.00 mm
2810 (29.0mm)	19.00 mm
2812 (35.0mm)	13.00 mm
2827 (38.0mm)	10.00 mm



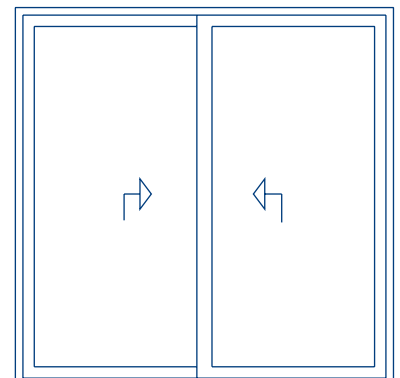
Ventana 2 hojas elevable



	Ref.	Descripción	Horizontal			Vertical		
			Corte	Cantidad	Medida	Corte	Cantidad	Medida
	2620	Marco perimetral rpt		2	L		2	H
	2621	Hoja perimetral rpt		4	L/2 + 5		4	H - 87
	2622	Cruce de hojas rpt					2	H - 87
	31215	Cruce hojas (Perfil termoplástico)					2	H - 87
	31216	Tapa canal marco (Perfil termoplástico)		2	L		2	H
	2623	Tapa canal marco		2	L		4	H
	2627	Guía de rodadura		2	L			
	3412	Vierteaguas		1	L			
		Junquillo		4	L/2 - 154		4	H-288

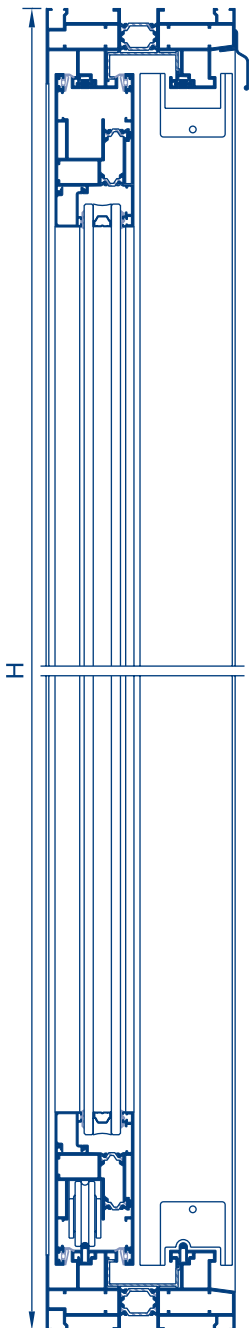
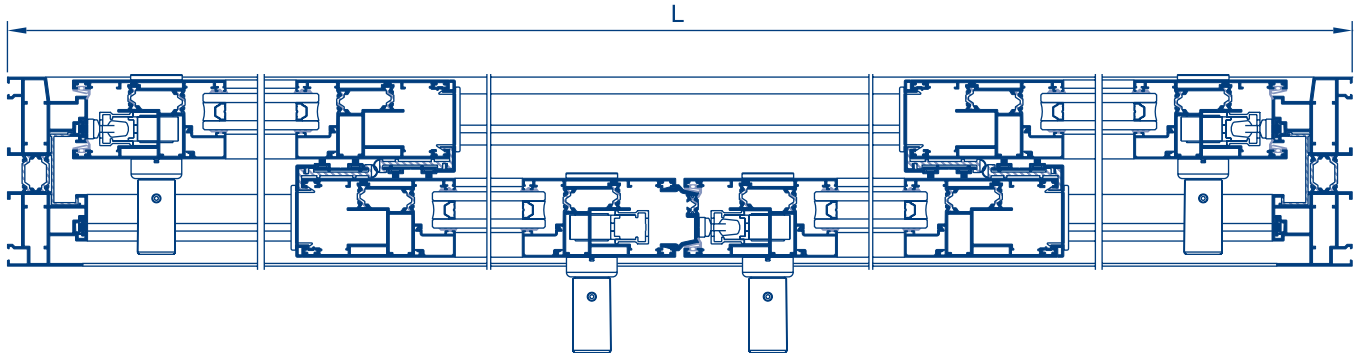
Ref.	Descripción	Horizontal		Vertical	
		Cantidad	Medida	Cantidad	Medida
31061	Junta elevable	8	L / 2	4	H
30709	Cepillo 7x7			4	H

Ref.	Descripción	Cantidad
30180	Escuadra ventana	16
30184	Escuadra alineamiento hoja	24
30464	Juego tapas cruce de hojas	2
30126	Cortavientos	2
30375	Tapa salida de aguas	L/500+1
	Herraje	Tabla





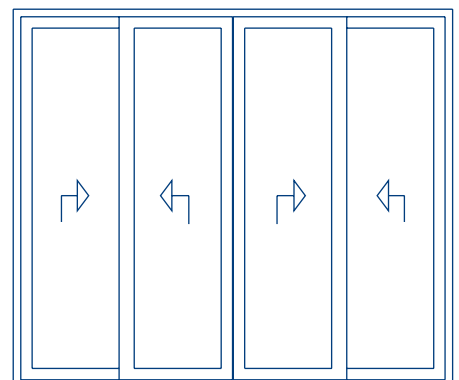
Ventana 4 hojas elevable



	Ref.	Descripción	Horizontal			Vertical		
			Corte	Cantidad	Medida	Corte	Cantidad	Medida
	2620	Marco perimetral rpt		2	L		2	H
	2621	Hoja perimetral rpt		8	L/4 + 26		8	H - 87
	2622	Cruce de hojas rpt					4	H - 87
	2650	Unión 4 hojas					1	H - 87
	31215	Cruce hojas (Perfil termoplástico)					4	H - 87
	31216	Tapa canal marco (Perfil termoplástico)		2	L		2	H
	2623	Tapa canal marco		2	L		4	H
	2627	Guía de rodadura		2	L			
	3412	Vierteaguas		1	L			
		Junquillo		8	L/4 - 133		8	H-288

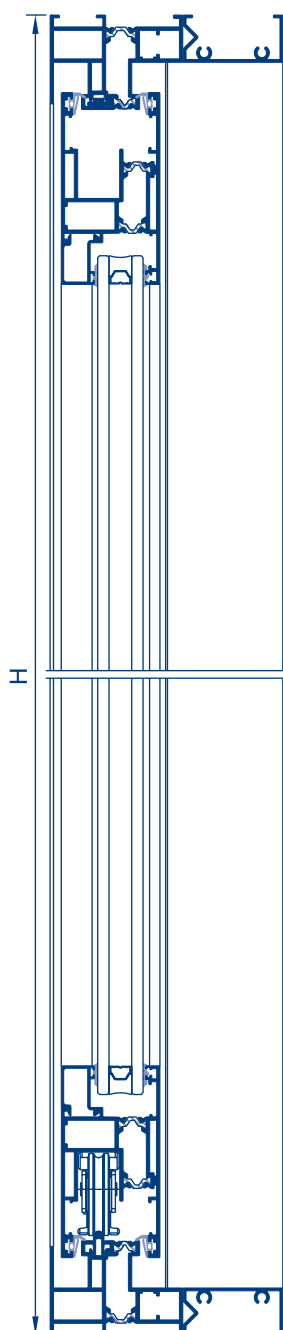
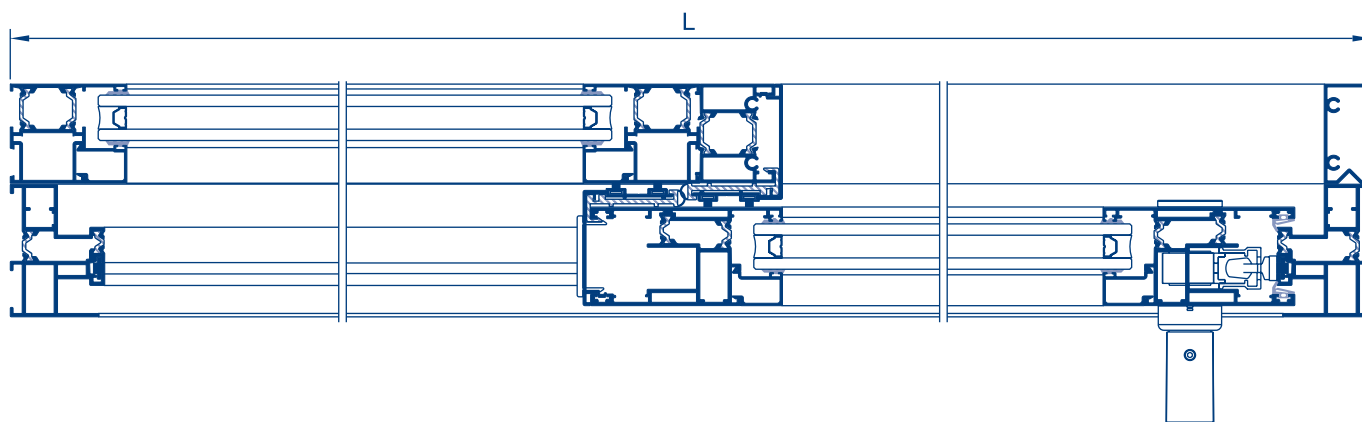
Ref.	Descripción	Horizontal		Vertical	
		Cantidad	Medida	Cantidad	Medida
31061	Junta elevable	16	L / 4	6	H
30709	Cepillo 7x7			8	H

Ref.	Descripción	Cantidad
30180	Escuadra ventana	24
30184	Escuadra alineamiento hoja	48
30464	Juego tapas cruce de hojas	4
30126	Cortavientos	6
30375	Tapa salida de aguas	L/500+1
	Herraje	Tablas





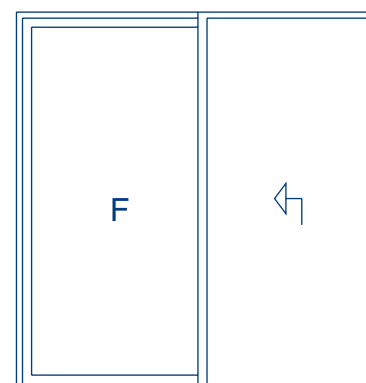
Ventana 1 hoja elevable + fijo



Ref.	Descripción	Horizontal			Vertical		
		Corte	Cantidad	Medida	Corte	Cantidad	Medida
2640	Marco perimetral 1 hoja		2	L		2	H
2621	Hoja perimetral rpt		2	L/2 + 48		2	H - 81
2641	Acople hoja central					1	H - 50
2642	Marco fijo		2	L/2 - 31		2	H
2659	Perfil exterior		2	L/2 + 31		1	H - 50
2622	Cruce de hojas rpt					1	H - 87 H - 50
31215	Cruce hojas (Perfil termoplástico)					1	H - 87 H - 50
2623	Tapa canal marco rpt		1	L		2	H
2627	Guía de rodadura		1	L			
	Junquillo hoja Junquillo fijo		4	L/2 - 111		2 2	H-285 H-123

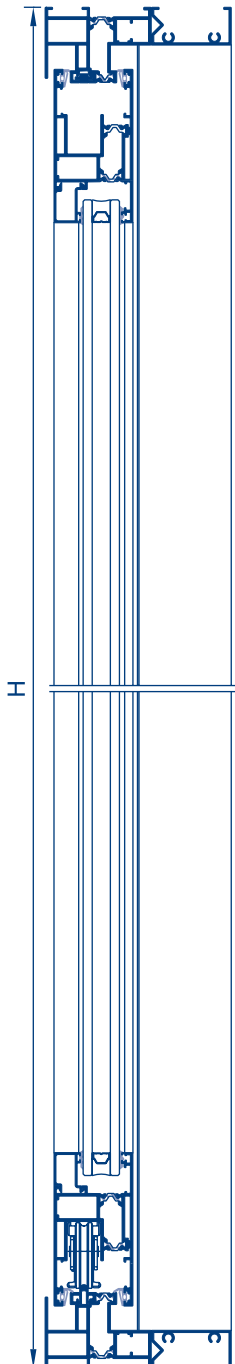
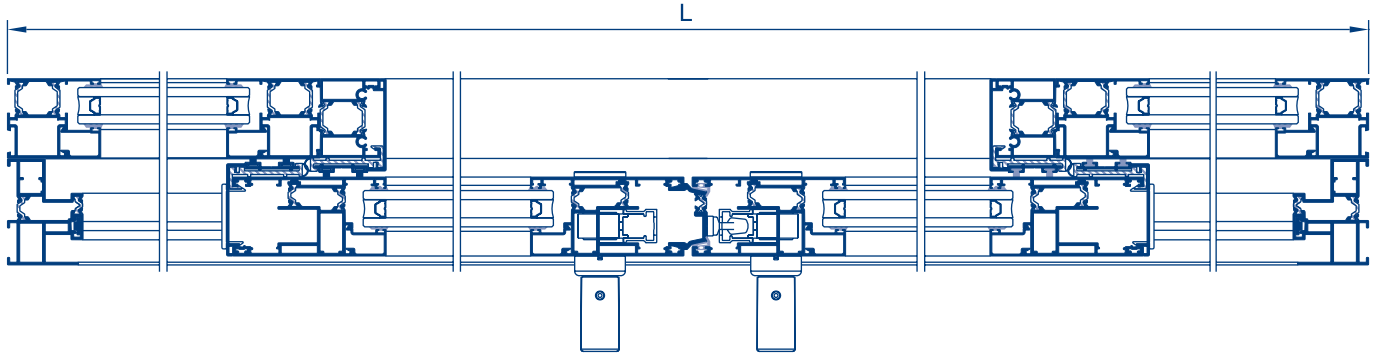
Ref.	Descripción	Horizontal		Vertical	
		Cantidad	Medida	Cantidad	Medida
31061	Junta elevable	4	L / 2	2	H
30709	Cepillo 7x7			4	H

Ref.	Descripción	Cantidad
30180	Escuadra marco y hoja	8
30170	Escuadra fijo	4
30628	Escuadra exterior marco	4
30184	Escuadra alineamiento hoja	12
30464	Juego tapas cruce de hojas	1
30126	Cortavientos	2
30375	Tapa salida de aguas	L/500+1
	Herraje	Tabla





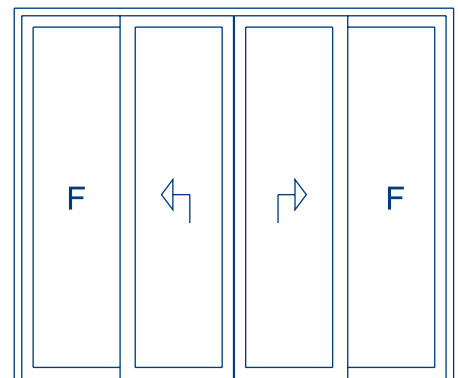
Ventana 2 hojas elevables + fijos laterales



	Ref.	Descripción	Horizontal			Vertical		
			Corte	Cantidad	Medida	Corte	Cantidad	Medida
	2640	Marco perimetral 1 hoja		2	L		2	H
	2621	Hoja perimetral rpt		4	L/4 + 67		4	H - 81
	2641	Acople hoja central					2	H - 50
	2642	Marco fijo		4	L/4-12		4	H
	2659	Perfil exterior		2	L/2 +25			
	2622	Cruce de hojas rpt					2	H - 87 H - 50
	31215	Cruce hojas (Perfil termoplástico)					2	H - 87 H - 50
	2650	Unión 4 hojas					1	H - 87
	2623	Tapa canal marco rpt		1	L		2	H
	2627	Guía de rodadura		1	L			
		Junquillo hoja Junquillo fijo		8	L/4 - 92		4	H-285 H-123

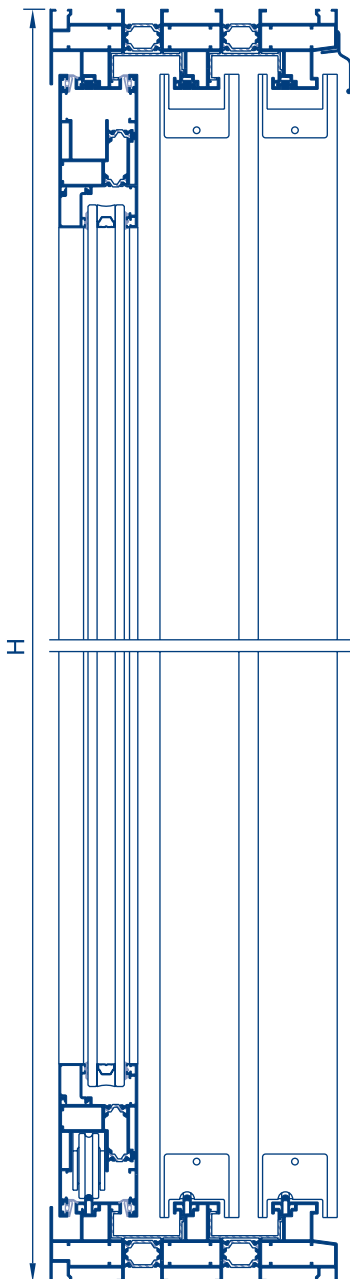
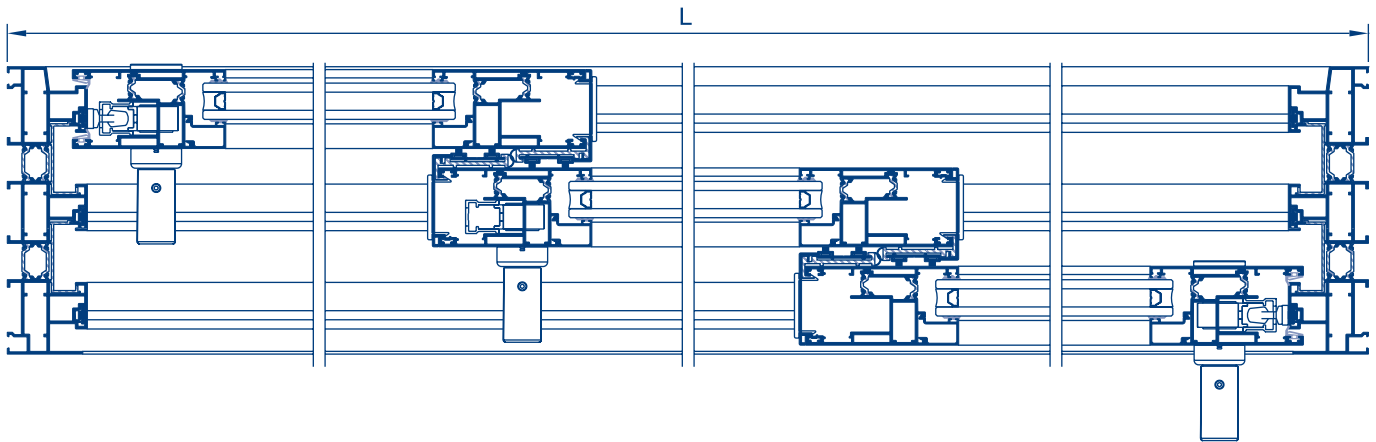
Ref.	Descripción	Horizontal		Vertical	
		Cantidad	Medida	Cantidad	Medida
31061	Junta elevable	8	L / 4	2	H
30709	Cepillo 7x7			8	H

Ref.	Descripción	Cantidad
30180	Escuadra marco y hoja	12
30170	Escuadra fijo	8
30628	Escuadra exterior marco	4
30184	Escuadra alineamiento hoja	24
30464	Juego tapas cruce de hojas	2
30126	Cortavientos	6
30375	Tapa salida de aguas	L/500+1
	Herraje	Tabla





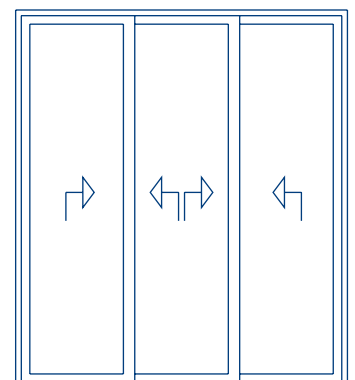
Ventana 3 hojas elevables marco tricarril



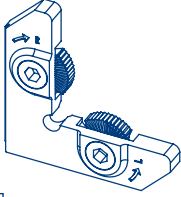
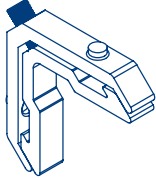
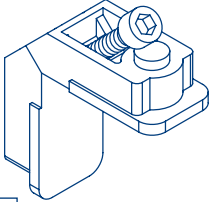
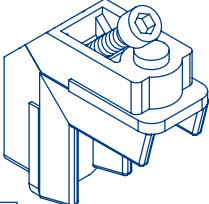
	Ref.	Descripción	Horizontal			Vertical		
			Corte	Cantidad	Medida	Corte	Cantidad	Medida
	2645	Marco perimetral rpt		2	L		2	H
	2621	Hoja perimetral rpt		6	L/3+36		6	H - 87
	2622	Cruce de hojas rpt					4	H - 87
	31215	Cruce hojas (Perfil termoplástico)					4	H - 87
	31216	Tapa canal marco (Perfil termoplástico)		4	L		4	H
	2623	Tapa canal marco		3	L		6	H
	2627	Guia de rodadura		3	L			
	3412	Vierteaguas		1	L			
		Junquillo		6	L/3-122		6	H-288

Ref.	Descripción	Horizontal		Vertical	
		Cantidad	Medida	Cantidad	Medida
31061	Junta elevable	12	L / 3	4	H
30709	Cepillo 7x7			8	H


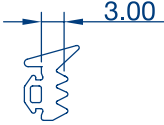
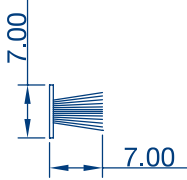
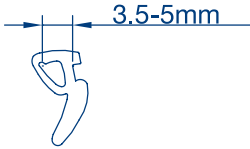
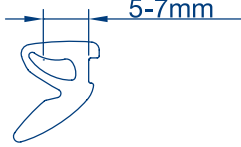
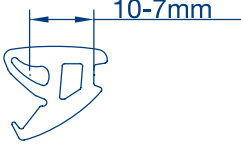
Ref.	Descripción	Cantidad
30180	Escuadra marco y hoja	24
30184	Escuadra alineamiento hoja	36
30464	Juego tapas cruce de hojas	4
30126	cortavientos	4
30375	Tapa salida de aguas	L/500+1
	Herraje	Tabla



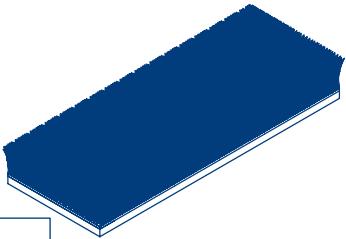

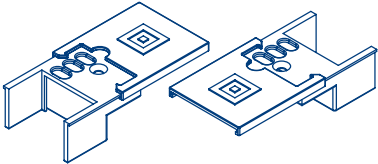
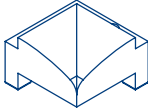

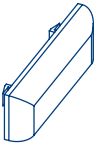
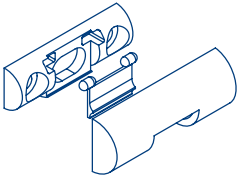
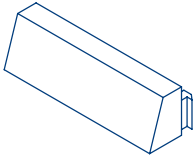
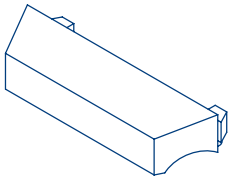


 <p>Ref. 30184 Escuadra alineación con excéntricas 50X15x7</p> <p>250uds / caja</p>																																																																																													
 <p>Ref. 30628 Escuadra de vértice 9x14</p> <p>250uds / caja</p>																																																																																													
 <p>Ref. 30180 Escuadra de tetón 24x14</p> <p>250uds / caja</p>																																																																																													
 <p>Ref. 30170 Escuadra de tetón 24x26</p> <p>250uds / caja</p>																																																																																													
	<table border="1"> <thead> <tr> <th colspan="4">Equivalencia de escuadras</th> </tr> <tr> <th>Medida</th> <th>Inyección</th> <th>Extrusión □</th> <th>Extrusión ○</th> </tr> </thead> <tbody> <tr> <td>8.5x14</td> <td></td> <td></td> <td>30628</td> </tr> <tr> <td>14x12</td> <td>30186</td> <td>30158</td> <td></td> </tr> <tr> <td>16x14</td> <td></td> <td>30622</td> <td></td> </tr> <tr> <td>16x24</td> <td>30171</td> <td>30159</td> <td></td> </tr> <tr> <td>17x12</td> <td>30188</td> <td>30160</td> <td></td> </tr> <tr> <td>18x15</td> <td>30185</td> <td>30161</td> <td></td> </tr> <tr> <td>21x15</td> <td>30189</td> <td>30157</td> <td></td> </tr> <tr> <td>23x15</td> <td>30174</td> <td>30162</td> <td></td> </tr> <tr> <td>23x11</td> <td></td> <td>30169</td> <td></td> </tr> <tr> <td>24x11</td> <td>30624</td> <td>30163</td> <td>30627</td> </tr> <tr> <td>24x14</td> <td>30180</td> <td>30167</td> <td></td> </tr> <tr> <td>24x26</td> <td>30170</td> <td>30166</td> <td>30175</td> </tr> <tr> <td>24x39</td> <td>30181</td> <td>30155</td> <td></td> </tr> <tr> <td>27x15</td> <td></td> <td>30164</td> <td>30177</td> </tr> <tr> <td>27x40</td> <td></td> <td>30165</td> <td>30178</td> </tr> <tr> <td>37x15</td> <td></td> <td>30197</td> <td></td> </tr> <tr> <td>37x32</td> <td></td> <td>30198</td> <td></td> </tr> <tr> <td>40x11</td> <td></td> <td>30168</td> <td></td> </tr> <tr> <td>41x39</td> <td>30172</td> <td>30156</td> <td></td> </tr> <tr> <td></td> <td></td> <td></td> <td></td> </tr> <tr> <td></td> <td></td> <td></td> <td></td> </tr> </tbody> </table>	Equivalencia de escuadras				Medida	Inyección	Extrusión □	Extrusión ○	8.5x14			30628	14x12	30186	30158		16x14		30622		16x24	30171	30159		17x12	30188	30160		18x15	30185	30161		21x15	30189	30157		23x15	30174	30162		23x11		30169		24x11	30624	30163	30627	24x14	30180	30167		24x26	30170	30166	30175	24x39	30181	30155		27x15		30164	30177	27x40		30165	30178	37x15		30197		37x32		30198		40x11		30168		41x39	30172	30156									
Equivalencia de escuadras																																																																																													
Medida	Inyección	Extrusión □	Extrusión ○																																																																																										
8.5x14			30628																																																																																										
14x12	30186	30158																																																																																											
16x14		30622																																																																																											
16x24	30171	30159																																																																																											
17x12	30188	30160																																																																																											
18x15	30185	30161																																																																																											
21x15	30189	30157																																																																																											
23x15	30174	30162																																																																																											
23x11		30169																																																																																											
24x11	30624	30163	30627																																																																																										
24x14	30180	30167																																																																																											
24x26	30170	30166	30175																																																																																										
24x39	30181	30155																																																																																											
27x15		30164	30177																																																																																										
27x40		30165	30178																																																																																										
37x15		30197																																																																																											
37x32		30198																																																																																											
40x11		30168																																																																																											
41x39	30172	30156																																																																																											



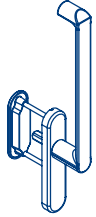
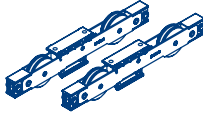
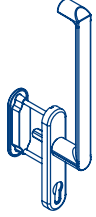
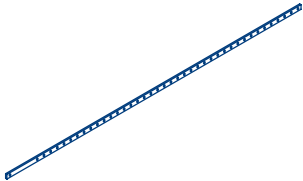
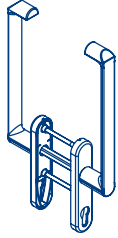
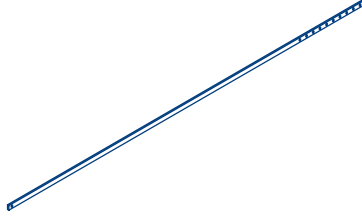
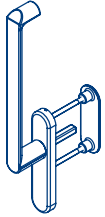
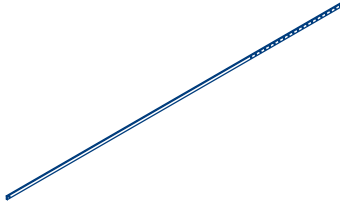
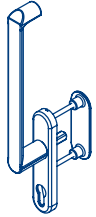
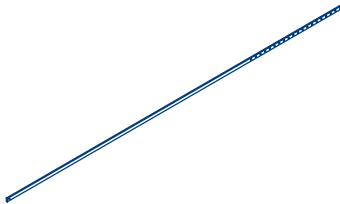
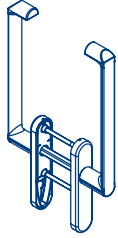
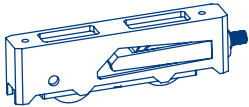
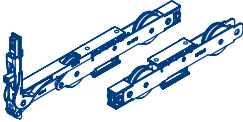
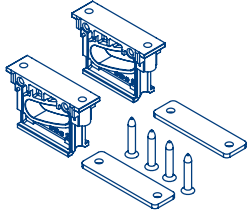
 <p>Ref. 31061 Junta elevable</p> <p>200 m / caja</p>	 <p>Ref. 31072 Junta ext. acristalar 3.5x3.0</p> <p>200 m / caja</p>
 <p>Ref. 30709 Cepillo 7x7</p> <p>2 rollos / caja 450 m / rollo</p>	 <p>Ref. 31073 Junta int. acristalar 3.5-5mm</p> <p>200 m / caja</p>
	 <p>Ref. 31074 Junta int. acristalar 5-7mm</p> <p>150 m / caja</p>
	 <p>Ref. 31075 Junta int. acristalar 7-10mm</p> <p>100 m / caja</p>

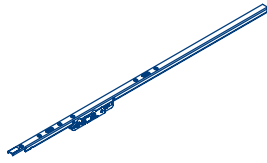


 <p>Ref. 30126 Cortavientos Domo 125RT</p> <p>x ud</p>	 <p>Ref. 30645 Grapa de ajunquillar</p> <p>200uds / bolsa</p>
 <p>Ref. 30464 Juego tapa cruce de hojas Domo 125RT</p> <p>x ud</p>	 <p>Ref. 30311** Esquinero para junquillo curvo CR/BL/NE</p> <p>100uds / bolsa</p>
 <p>Ref. 30696 Horquilla guía 125 / 125RT</p> <p>x ud</p>	
 <p>Ref. 30371** Tapa desagüe negra BL / NE</p> <p>x ud</p>	
 <p>Ref. 30375 Desagüe con válvula negra</p> <p>x ud</p>	
 <p>Ref. 30376 Tapa desagüe directo corredera</p>	
 <p>Ref. 30377 Tapa desagüe marco fijo corredera</p>	

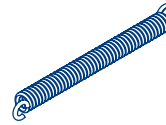
Para pedidos en bicolor, especificar colores interior exterior en los herrajes que corresponda.



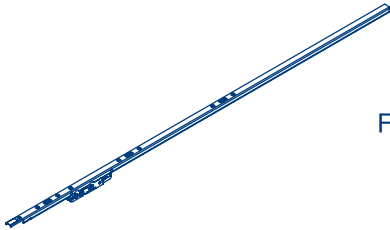
	<p>Ref. 32750 Manilla ESURI + uñero BL/CR/LC/NE/LP/LI Domo 125 / 125 RT</p>	 <p>Ref. 32701SA Kit carros intermedios corredera elevable Domo 125 / 125 RT</p>
	<p>Ref. 32751 Manilla ESURI c/llave + uñero BL/CR/LC/NE/LP/LI Domo 125 / 125 RT</p>	 <p>Ref. 32705SA Pletina unión carros 1 L=1100 Domo 125 RT</p>
	<p>Ref. 32752 Manilla ESURI int/ext c/llave BL/CR/LC/NE/LP/LI Domo 125 / 125 RT</p>	 <p>Ref. 32706SA Pletina unión carros 2 L=1340 Domo 125 RT</p>
	<p>Ref. 32753 Manilla ESURI + roseta BL/CR/LC/NE/LP/LI Domo 125 / 125 RT</p>	 <p>Ref. 32707SA Pletina unión carros 3 L=1790 Domo 125 RT</p>
	<p>Ref. 32754 Manilla ESURI c/llave + roseta BL/CR/LC/NE/LP/LI Domo 125 /125 RT</p>	 <p>Ref. 32708SA Pletina unión carros 4 L=2790 Domo 125 RT</p>
	<p>Ref. 32755 Manilla ESURI int/ext BL/CR/LC/NE/LP/LI Domo 125 / 125 RT</p>	 <p>Ref. 30670 Ruleta tandem regulabe en linea Domo 125/125R</p>
	<p>Ref. 32700SA Kit carros corredera elevable Domo 125 / 125 RT</p>	 <p>Ref. 32703SA Kit 2 suplementos hoja fija Domo 125/125R</p>



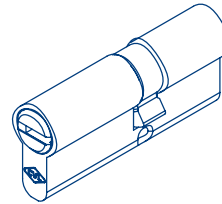
Ref.
32711SA
Falleba 1 elevable
L=1190
Domo 125 RT



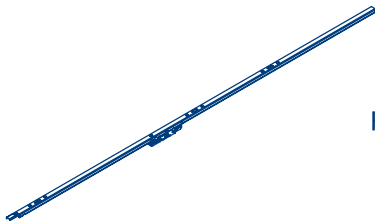
Ref.
32704SA
Muelle auxiliar



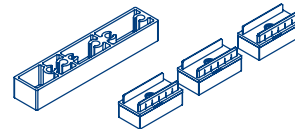
Ref.
32712SA
Falleba 2 elevable
L=1770
Domo 125 RT



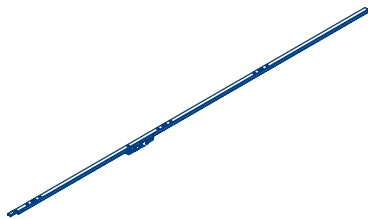
Ref.
32118SA
Cilindro seguridad
72mm leva larga
25-35



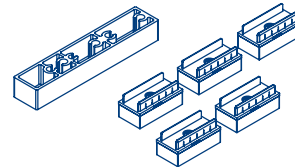
Ref.
32713SA
Falleba 3 elevable
L=2270
Domo 125 RT



Ref.
32717SA
Kit suplementos 16mm
Falleba 1
Domo 125 RT



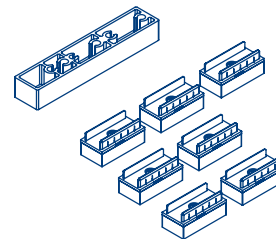
Ref.
32714SA
Falleba 4 elevable
L=2670
Domo 125 RT



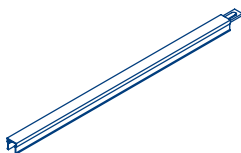
Ref.
32718SA
Kit suplementos 16mm
Falleba 2,3,4
Domo 125 RT



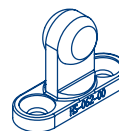
Ref.
32725SA
Falleba 5 elevable
L=3170
Domo 125 RT



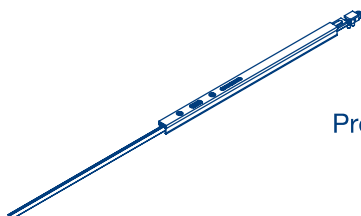
Ref.
32726SA
Kit suplementos 16mm
Falleba 5
Domo 125 RT



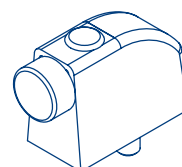
Ref.
32715SA
Prolongador de falleba
sin cerradero.
Domo 125 RT



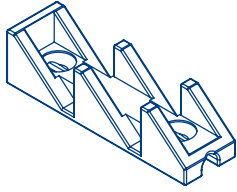
Ref.
32710SA
Bulón cierre elevable
Domo 125 RT



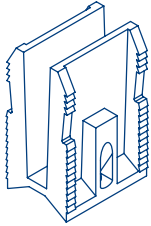
Ref.
32716SA
Prolongador de falleba
con cerradero.
Domo 125 RT



Ref.
32720SA
Tope 90° negro
Domo 125 RT



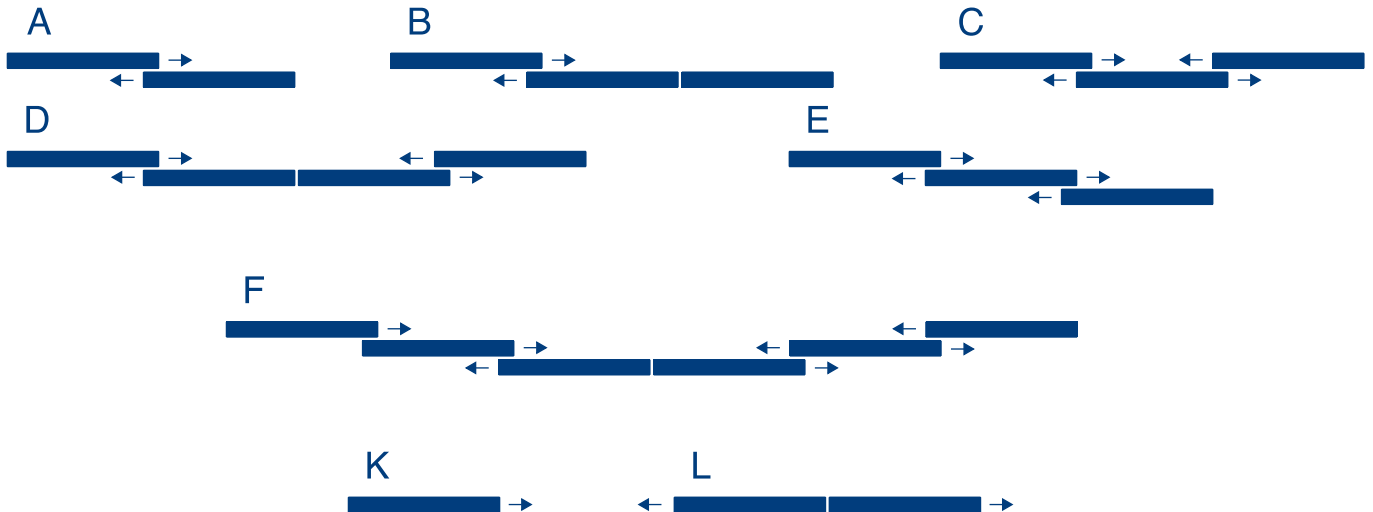
**Ref.
32719SA**
Delimitador ventilación
elevable
Domo 125 RT



**Ref.
32709SA**
Guía pletina unión
carros elevable
Domo 125 RT



Esquemas de apertura de correderas



Herraje corredera en linea 125RT			Esquemas de apertura								
Ref.	Descripción		A	B	C	D	E	F	K	L	
30122	Cortavientos sup./inf.		1	1	2	2	2	4	1	2	
30126	Cortavientos sup./inf.		1	1	2	2	2	4	1	2	
30464	Juego tapas cruce		2	2	4	4	4	8	1	2	
30696	Horquilla guía		2	3	2	3	2	3	1	1	
30670	Ruleta tandem regulable (Hasta 160kg/ud)		4	6	6	8	6	12	2	4	
Multipunto	Pequeño	32733SA	Multipunto pequeño 15 (600mm 2 Ptos)	2	3	2	3	2	3	1	1
		32740SA	Cerradero	4	6	4	6	4	6	2	2
		32742SA	Calzo cerraderos	4	6	4	6	4	6	2	2
	Mediano	32734SA	Multipunto mediano 15 (1000mm 2 Ptos)	2	3	2	3	2	3	1	1
		32740SA	Cerradero	4	6	4	6	4	6	2	2
		32742SA	Calzo cerraderos	4	6	4	6	4	6	2	2
	Grande	32735SA	Multipunto grande 15 (1600mm 4 Ptos)	2	3	2	3	2	3	1	1
		32740SA	Cerradero	8	12	8	12	8	12	4	4
		32742SA	Calzo cerraderos	8	12	8	12	8	12	4	4
	1600 c//l	32736SA	Multipunto 1600 grande c//lave 15 (3 Ptos)	2	3	2	3	2	3	1	1
		32740SA	Cerradero	6	9	6	9	6	9	3	3
		32742SA	Calzo cerraderos	6	9	6	9	6	9	3	3
		32118SA	Cilindro seguridad 72mm leva larga 25-35	2	3	2	3	2	3	1	1
		32737SA	Multipunto 1800 grande c//lave 15 (4 Ptos)	2	3	2	3	2	3	1	1
	1800 c//l	32740SA	Cerradero	8	12	8	12	8	12	4	4
		32742SA	Calzo cerraderos	8	12	8	12	8	12	4	4
32118SA		Cilindro seguridad 72mm leva larga 25-35	2	3	2	3	2	3	1	1	
	32154**	Manilla practicable	2	3	2	3	2	3	2	3	
	32155**	Manilla practicable c//lave									

Para pedidos en bicolor, especificar colores interior exterior en los herrajes que corresponda.

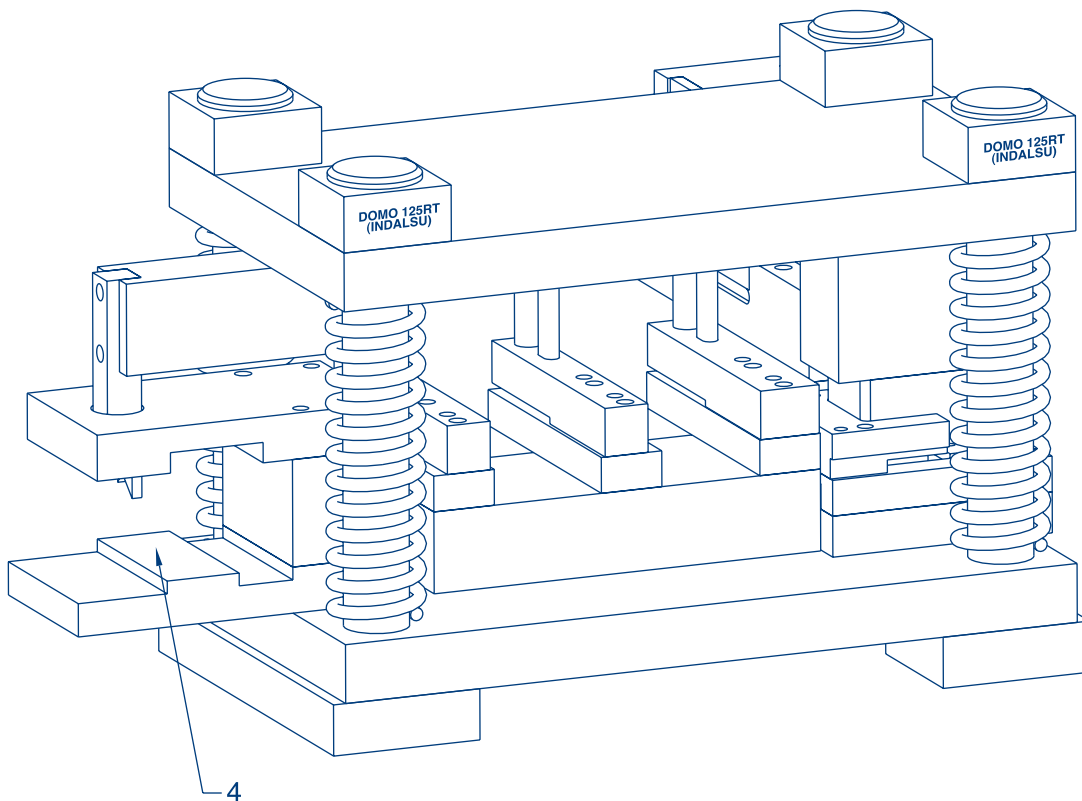
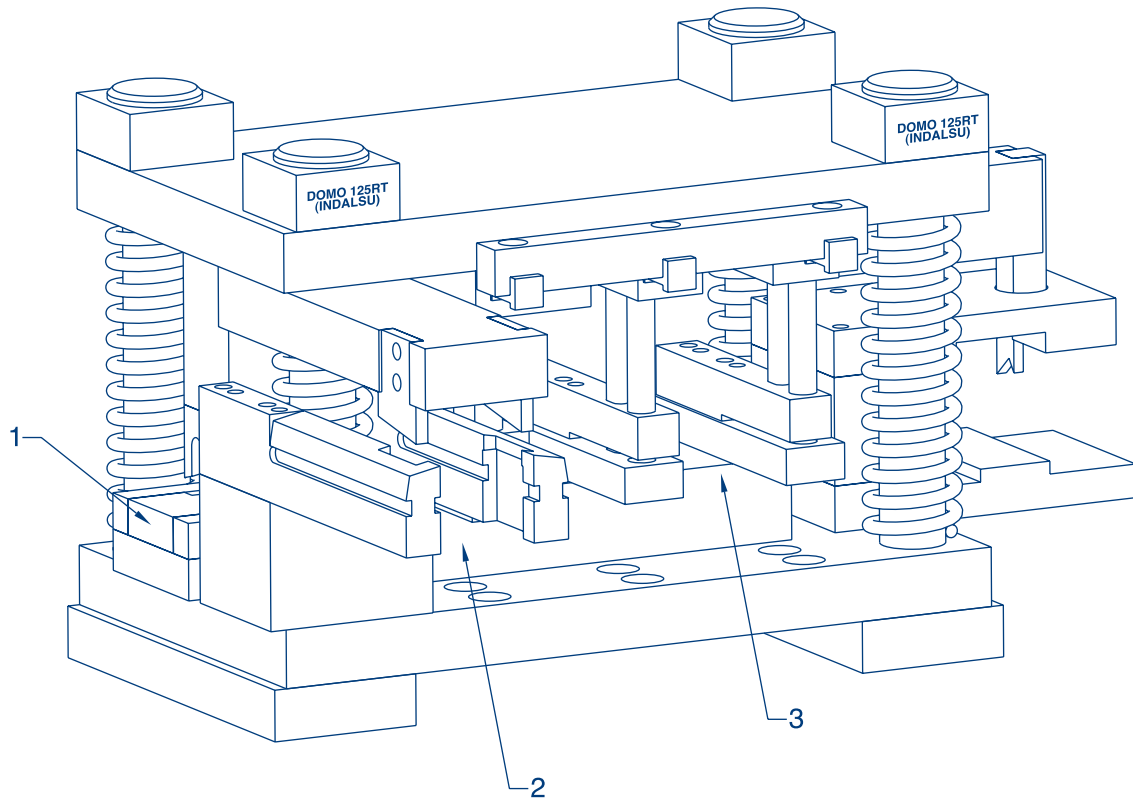

Herrajes para Elevables Domo 125RT

Ref.	Descripción	Ancho hojas	700-1600		1601-1850		1851-2350		2351-3300			
			Nº de hojas		1H	2H	1H	2H	1H	2H	1H	2H
			Alto de hoja									
32700SA	Kit carros corredera elevable 300kg	<300 kg	1	2	1	2	1	2	1	2		
32701SA	Kit carros intermedios elevable 400kg	<400 kg	1	2	1	2	1	2	1	2		
32705SA	Pletina unión carros 1 (HS-20) 1100mm	750-3200	1	2								
32706SA	Pletina unión carros 2 (HS-21) 1340mm				1	2						
32707SA	Pletina unión carros 3 (HS-22) 1790mm						1	2				
32708SA	Pletina unión carros 4 (HS-23) 2790mm								1	2		
32709SA	Guía pletina unión carros		1	2	1	2	1	2	1	2		
32711SA	Falleba 1 Elevable plata L=1190 Dm400	750-1300										
32712SA	Falleba 2 Elevable plata L=1770 Dm400	1301-1880										
32713SA	Falleba 3 Elevable plata L=2270 Dm1000	1881-2380	1	2	1	2	1	2	1	2		
32714SA	Falleba 4 Elevable plata L=2670 Dm1000	2381-2780										
32725SA	Falleba 5 Elevable plata L=3170 Dm1000	2781-3200										
32704SA	Muelle auxiliar	>150 kg	1	2	1	2	1	2	1	2		
32717SA	Kit suplemento 16.0mm falleba Tipo 1	750-3200										
32718SA	Kit suplemento 16.0mm falleba tipo 2,3,4		1	2	1	2	1	2	1	2		
32726SA	Kit suplemento 16.0mm falleba tipo 5											
32710SA	Bulón cierre 1 elevable (HS-062) alto=27mm		2	4	2	4	2	4	2	4		
32719SA	Delimitador ventilación elevable (HS-066)		1	2	1	2	1	2	1	2		
32720SA	Tope corredera elevable (HS-067)		1	2	1	2	1	2	1	2		
32750xx	Manilla int. + uñero											
32751xx	Manilla int. c/llave + uñero											
32752xx	Manilla int./ext. c/llave											
32753xx	Manilla int. + roseta		1	2	1	2	1	2	1	2		
32754xx	Manilla int. c/llave + roseta											
32755xx	Manilla int. / ext.											
32703SA	Kit suplementos hoja fija	<300 kg	1 Kit por hoja fija									

Para pedidos en bicolor, especificar colores interior exterior en los herrajes que corresponda.

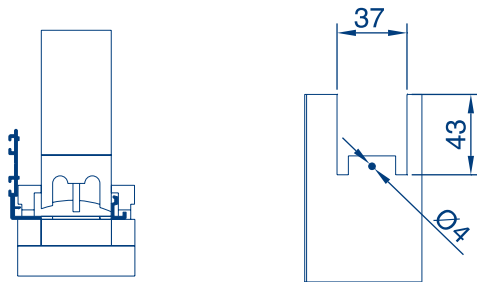


Domo 125RT Ref.- 60025

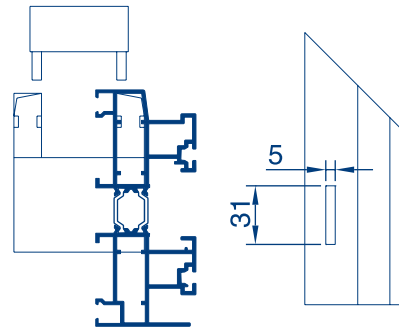




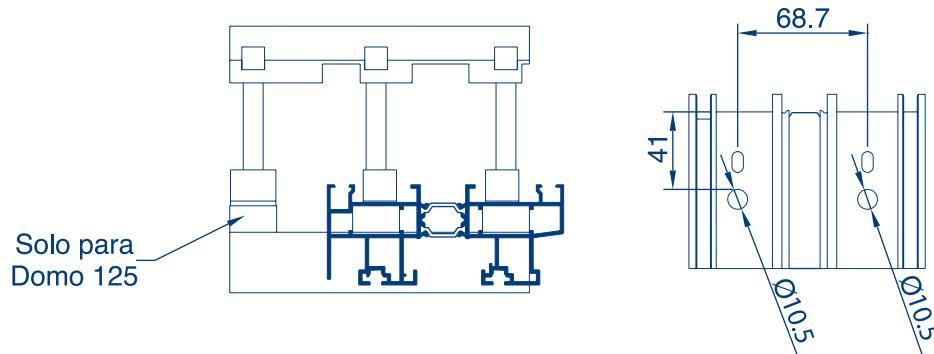
1.- Mecanizado tapeta.



2.- Mecanizado salida de aguas a tubular.

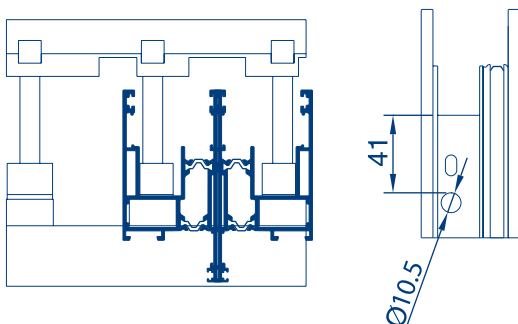


3.- Mecanizado escuadras de marco.

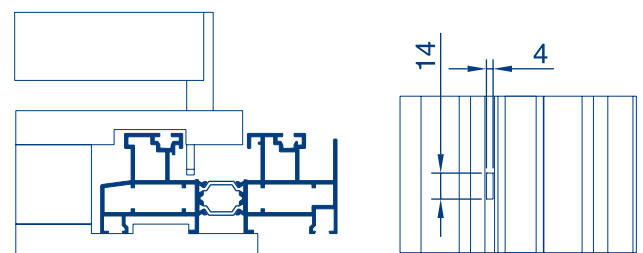


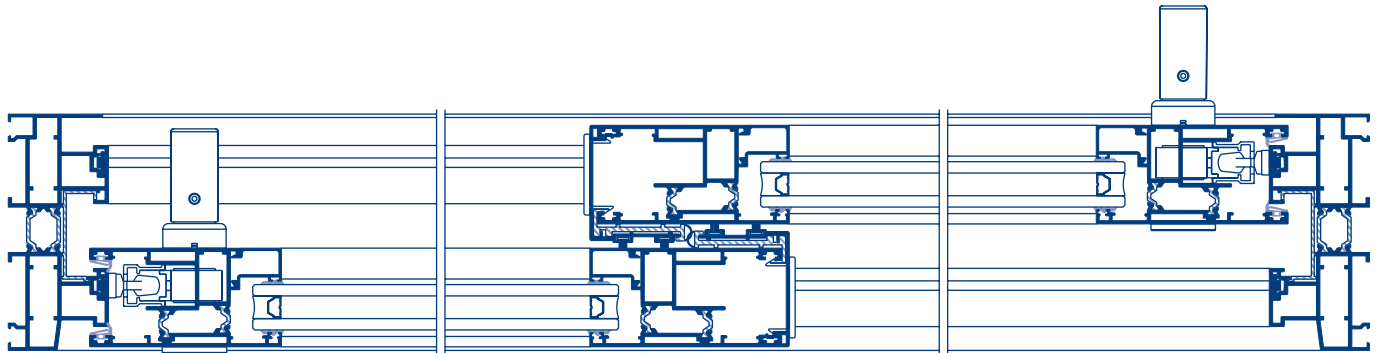
Nota: El marco tricarril se realiza en troquel manual 60030.

3.- Mecanizado escuadra de hoja.

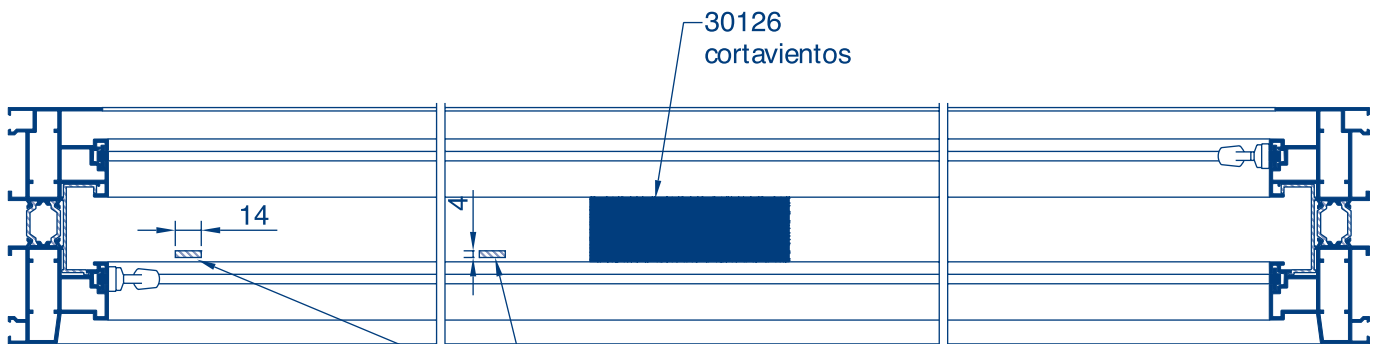


4.- Mecanizado salida de aguas indirecta.





Planta.



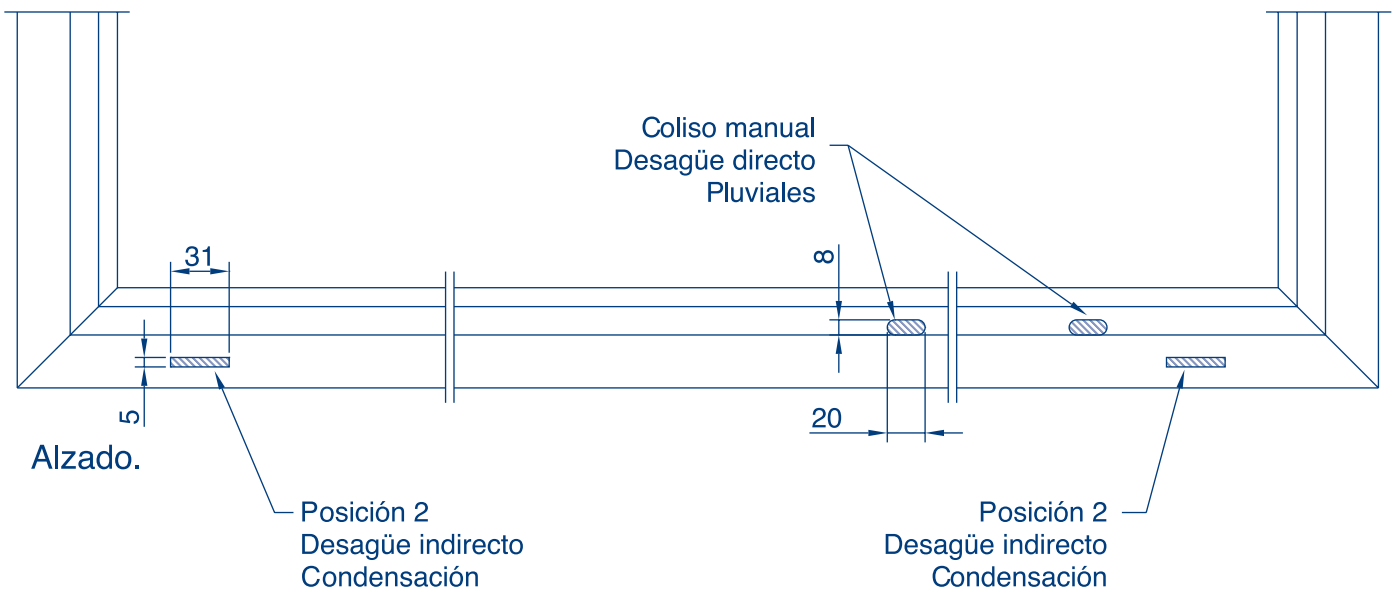
Planta solo marco.

30126
cortavientos

14

4

Posición 4
Desagüe indirecto
Posible entrada por cortavientos



Alzado.

31

5

Posición 2
Desagüe indirecto
Condensación

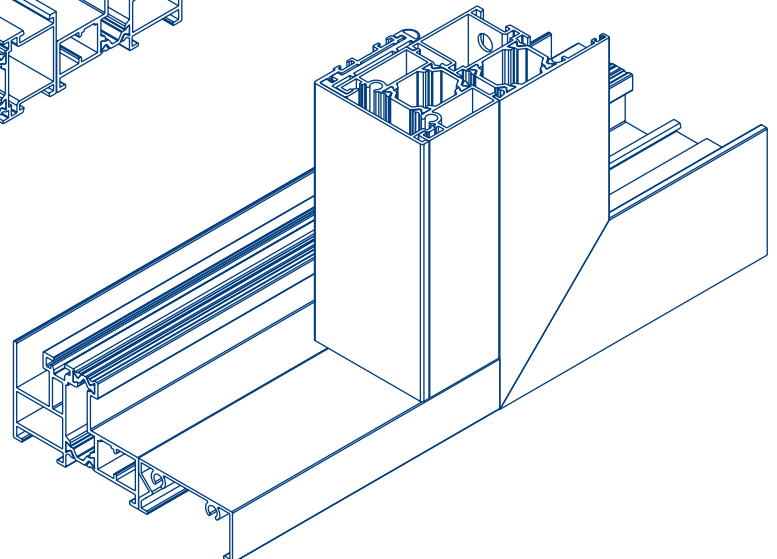
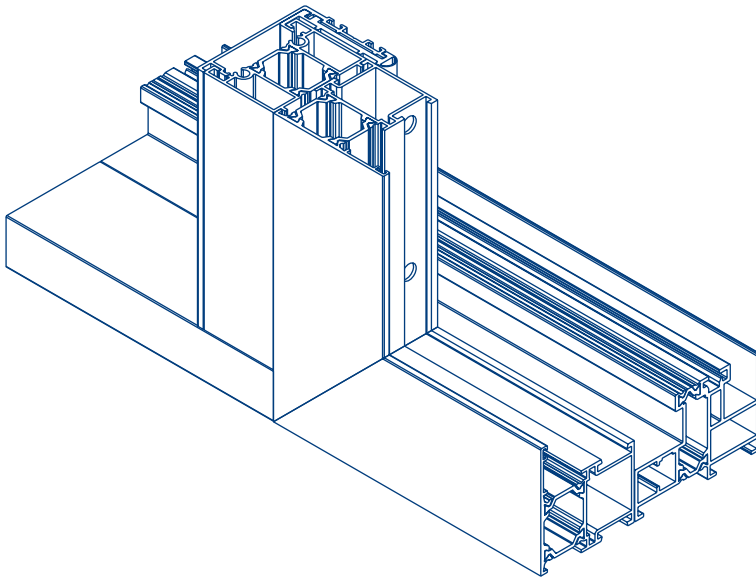
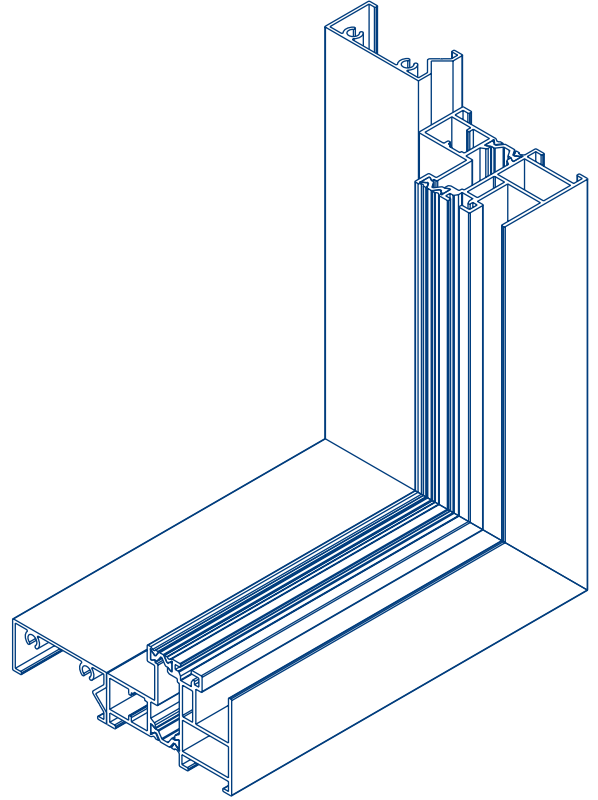
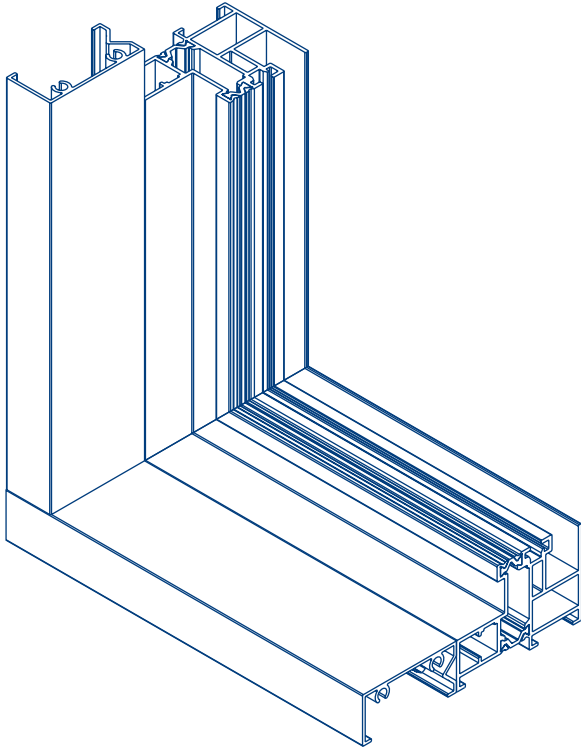
Coliso manual
Desagüe directo
Pluviales

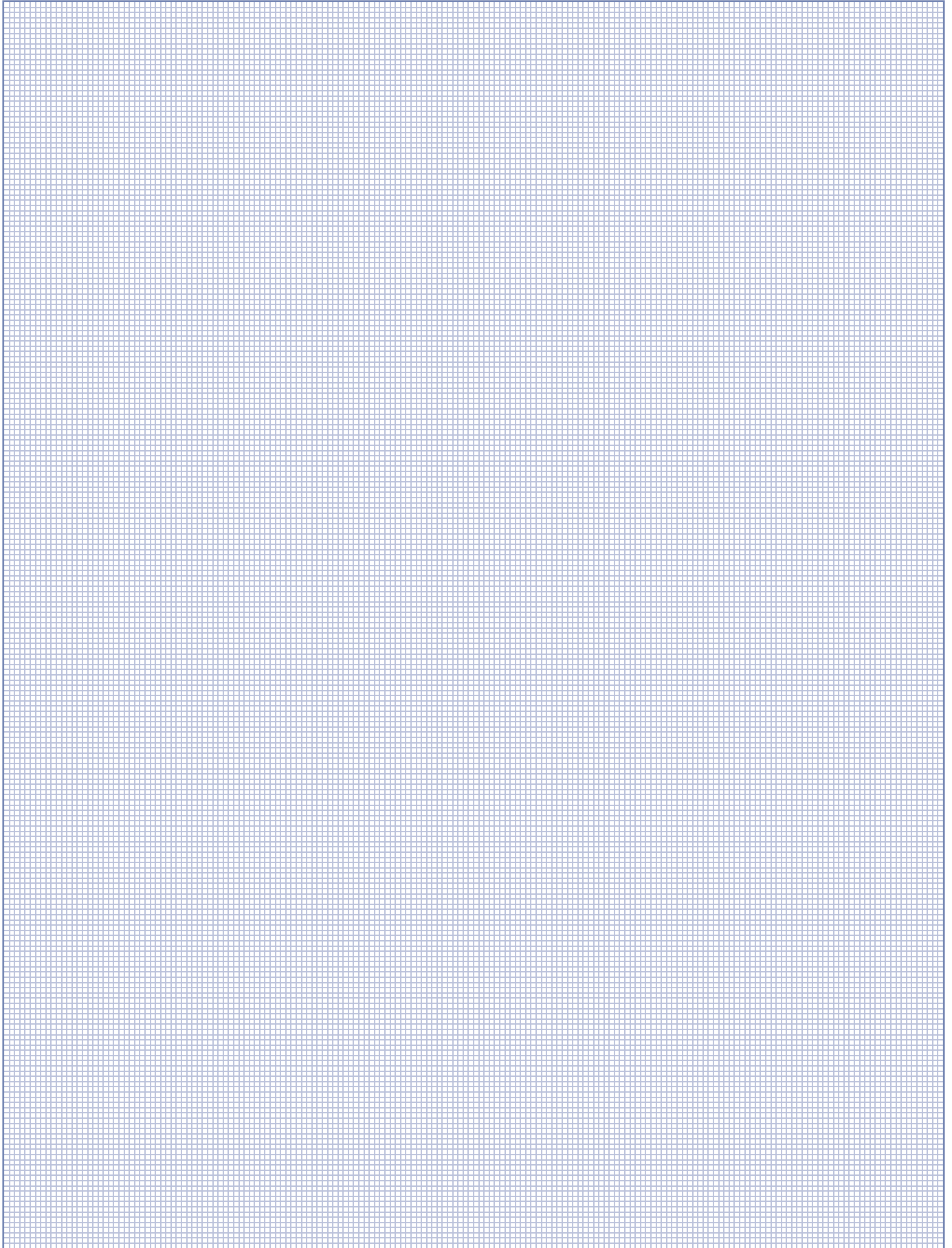
∞

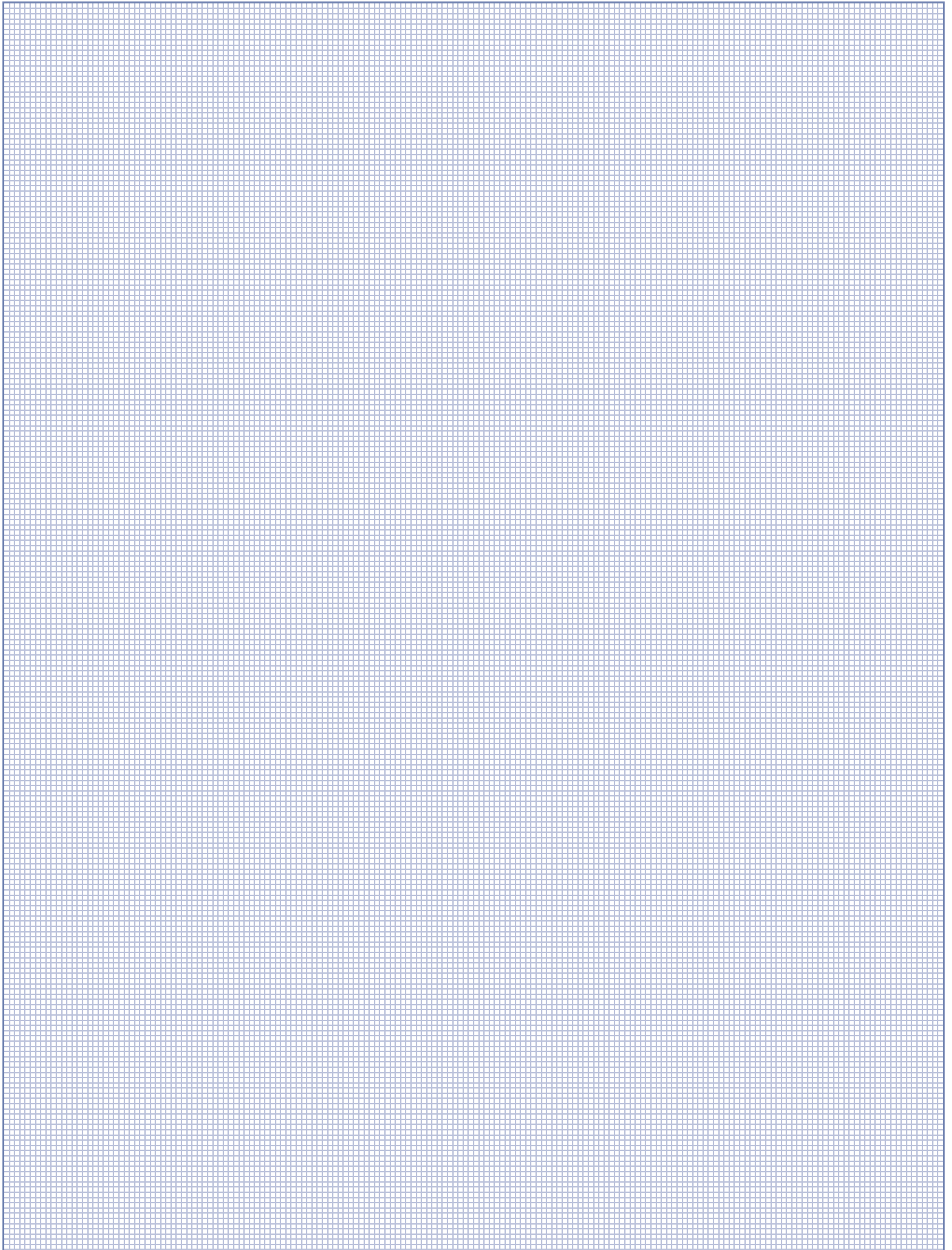
20

Posición 2
Desagüe indirecto
Condensación

NOTA: No se desaguan condensaciones por ser RT.







DATOS GENERALES

Los perfiles extrusionados para los Sistemas DOMO tienen una aleación de aluminio 6063 con tratamiento T5, según norma UNE 38337.

El peso indicado en los perfiles es teórico, puede variar según tolerancias UNE-EN 12020-2 / UNE-EN 755-9.

La longitud general de las barras será de 6.30 metros, salvo pedidos especiales.

Todos los datos que contiene este catálogo son orientativos, pudiéndose modificar cuando INDALSU crea conveniente.

TRANSPORTE, ALMACENAJE Y MANIPULACIÓN

En todas las etapas del proceso de producción es imprescindible evitar acciones que puedan provocar posibles deformaciones y ralladuras del material.

Se aconseja realizar la descarga mediante puente-grúa. Para mantener el material en buen estado se almacenará en un lugar seco y seguro, protegiéndolo de factores ambientales.

FABRICACIÓN EN TALLER

Corte, mecanizado y ensamblaje

Las listas de corte y mecanizado que figuran en el catálogo DOMO son las recomendables. Se aconseja comprobar antes de cortar la obra y no modular por encima de los límites.

El ensamblaje de los marcos y hojas se realiza mediante escuadras mecánicas de aluminio. Es totalmente necesario sellar los ingletes con cola especial o silicona neutra.

Las escuadras de alineamiento, en acero inoxidable o zamak, permiten el enrase de las uniones.

Estanqueidad

La estanqueidad de los sistemas DOMO se garantiza mediante juntas de estanqueidad de caucho EPDM.

Se recomienda emplear las juntas de estanqueidad propiedad de INDALSU, las cuales han sido diseñadas específicamente para los sistemas

DOMO, garantizando así las prestaciones AEV de la carpintería.

Se aconseja instalar la junta central en todo el perímetro del marco, con corte recto y ángulos vulcanizados de caucho EPDM en los ingletes, sellando la unión de ángulo vulcanizado y junta central mediante sellante de cola.

Es aconsejable la colocación de la junta exterior e interior para evitar filtraciones de agua y aire, montada perimetralmente sin corte y recortando la junta interior en la zona de bisagras para permitir el correcto ajuste de las mismas.

Drenaje

Se deben colocar desagües tanto en el marco como en la hoja para aireación y evacuación de una posible entrada de agua hacia el interior. El número de desagües vendrá determinado por las dimensiones de la ventana.

La distancia entre los orificios de evacuación no deberá ser superior a 500mm. La ubicación de los desagües dependerá de la longitud del galce. En galces de menos de 600mm se mecanizarán 2 orificios a 50mm del borde. En galces de más de 600mm se mecanizarán 2 orificios a 50mm del borde, 1 orificio al centro y los necesarios entre el central y los laterales para que no exista una distancia mayor de 500mm entre ellos.

Vidrio

Para determinar los espesores de los vidrios se tomarán como base los datos de acristalamiento que se indican en el catálogo.

En los sistemas DOMO con Rotura Térmica se recomienda acristalamiento con vidrio de cámara para evitar restar propiedades térmicas y acústicas al conjunto de la ventana.

El vidrio se instalará sobre calzos para asegurar un posicionamiento correcto en los bastidores. Los calzos se colocarán siguiendo las recomendaciones de EN ISO 14439 y UNE 85222:1985, según el tipo de apertura. Se sellará todo el perímetro con junta de caucho de EPDM tanto por el exterior como por el interior.

MONTAJE EN OBRA

Para el montaje en obra se recomienda colocar premarcos de aluminio con las tolerancias perimetrales que permitan la regulación para corrección de los plomos y niveles. El encuentro con la obra deberá permitir la absorción de las dilataciones de la carpintería.

Cualquier otro metal, excepto el acero inoxidable, puede ocasionar corrosión producida por par galvánico. Para la fijación se empleará tornillería de acero inoxidable. También se pueden emplear resinas de poliuretano específicas para fijación.

El encuentro con la obra se sellará mediante siliconas resistentes a la intemperie y a rayos UVA.

TRATAMIENTOS SUPERFICIALES

El tratamiento superficial de lacado de los sistemas DOMO está garantizado con el sello de máxima calidad a nivel europeo QUALICOAT SEASIDE. La capa de pintura tiene un espesor de entre 80 y 100 micras.

Así mismo, los perfiles anodizados se realizan bajo los estándares de calidad de la marca EWAA-EURAS. La capa anódica estándar es de 15 micras, llegando hasta 28 micras bajo pedido.

MANTENIMIENTO

Para garantizar la calidad de los tratamientos superficiales deben tomarse una serie de medidas que se detallan a continuación:

- Proteger el aluminio contra el desgaste y posibles ralladuras que se puedan dar durante el proceso de producción.
- Prestar especial cuidado en el corte y mecanizado de los perfiles. Comprobar el material después de realizar estas operaciones y sellar correctamente todas las uniones para evitar corrosiones.
- Evitar el contacto directo del aluminio con otros materiales, excepto el acero inoxidable, en premarcos, escuadras, tornillería... Si se utilizan elementos cincados, asegurarse de que en ningún momento pueda destruirse la capa de zinc y, por tanto, poner en contacto el hierro y el aluminio.
- No exponer los perfiles a productos químicos agresivos que puedan dañar la capa superficial.
- Limpiar el aluminio como mínimo una vez al año (En caso de estar en zonas de costa, próximo a carreteras de mucho tráfico o ambientes agresivos, la frecuencia deberá ser mayor). La limpieza se realizará utilizando una disolución de un detergente neutro y empleando una esponja suave que no produzca ralladuras.
- No usar productos agresivos que puedan atacar la carpintería. Tanto la superficie a limpiar como el detergente empleado no deben superar los 20 °C y no encontrarse expuesta directamente al sol durante su limpieza.
- Utilizar algún tipo de elemento de aspiración para extraer el polvo y elementos extraños acumulados entre las juntas de batiente del marco y los componentes del herraje.
- Lubricar los elementos de fricción como bisagras, manetas, cerraduras y demás mecanismos con lubricante multiusos. Evitar retirar la grasa de aquellos componentes que vengan con grasa permanente (ángulos de reenvío, cremonas, transmisiones, etc).



INDALSU
SISTEMAS EN ALUMINIO

FÁBRICA Y CENTRAL

Ctra. de Caldas-Villagarcía, km. 2,5
36659 Caldas de Reyes (Pontevedra)
T. 986 539 071
F. 986 539 720
e-mail: indalsu@indalsu.com
web: www.indalsu.com

Atención al cliente
902 145 541

v.01